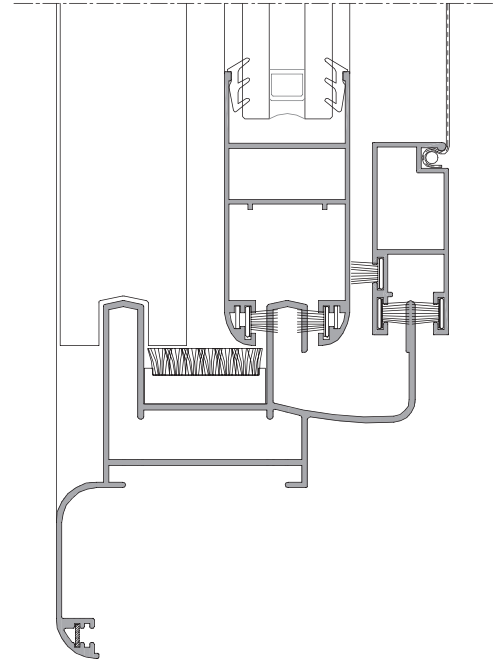




Sürme Sistem
Sliding System



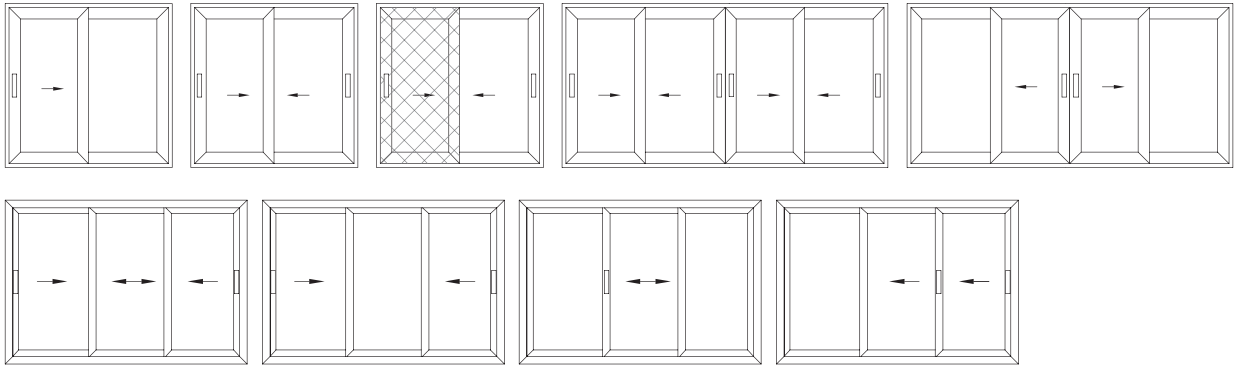
S28



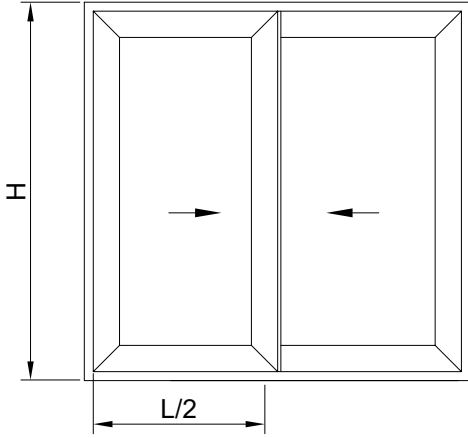
TEKNİK ÖZELLİKLER / TECHNICAL PROPERTIES

KASA DERİNLİĞİ / FRAME DEPTH	45,5 - 82 mm
KANAT DERİNLİĞİ / SASH DEPTH	28 mm
KENET DERİNLİĞİ / INTERLOCKING DEPTH	64,5 mm
PROFİL ET KALINLIĞI / PROFILE WALL THICKNESS	1,1 - 1,3 mm
MİN. CAM KALINLIĞI / MIN. GLAZING THICKNESS	4 mm
MAKS. CAM KALINLIĞI / MAX. GLAZING THICKNESS	20 mm
MİN. KANAT ÖLÇÜLERİ / MIN. SASH DIMENSIONS	600 x 1000 mm
MAKS. KANAT ÖLÇÜLERİ / MAX. SASH DIMENSIONS	1200 x 2200 mm
MAKS. KANAT AĞIRLIĞI / MAX. SASH WEIGHT	75 kg

UYGULAMA SEÇENEKLERİ / APPLICATION OPTIONS

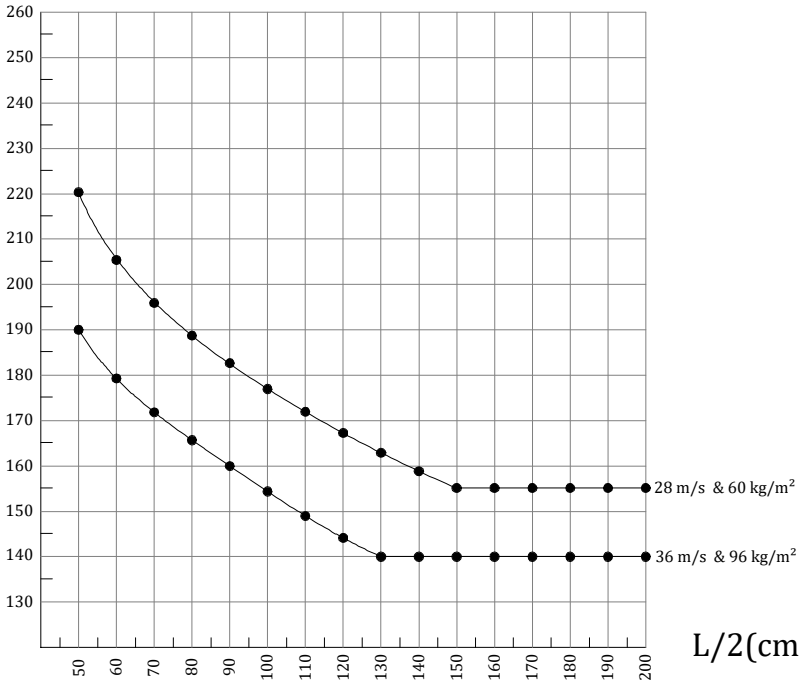


RÜZGAR YÜKÜNE GÖRE KULLANIM LİMİTLERİ GRAFİĞİ

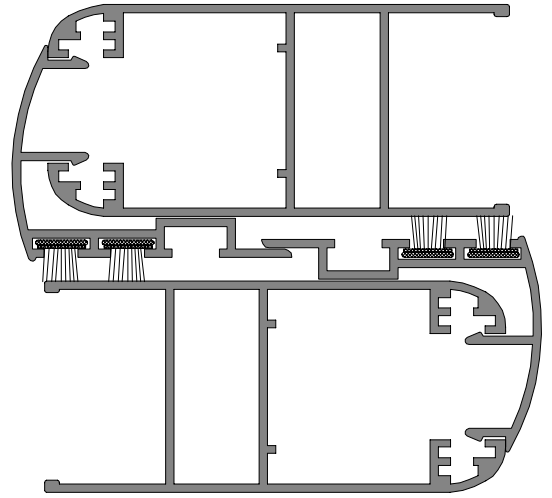


Max. Sehim : $L / 300$

H(cm)



L/2(cm)



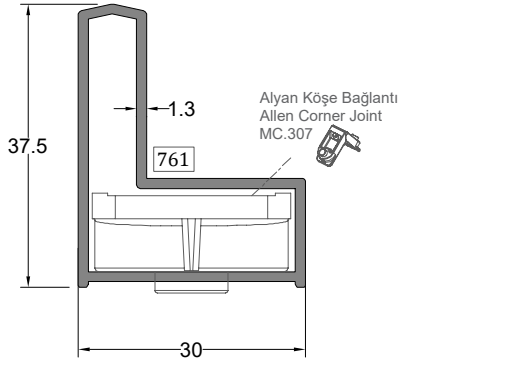
Jx : 16,16 cm⁴

PROFİL KESİTİ PROFILE SECTION	PROFİL KODU PROFILE CODE	PROFİL ADI PROFILE NAME	Jx cm ⁴	Jy cm ⁴	AĞIRLIK (kg/m) WEIGHT
	732	İKİ RAYLI KASA PROFİLİ DOUBLE RAIL FRAME PROFILE	3,76 cm ⁴	6,99 cm ⁴	0,704 kg/mt
	727	İKİ RAYLI KASA PROFİLİ DOUBLE RAIL FRAME PROFILE	10,37 cm ⁴	11,04 cm ⁴	0,927 kg/mt
	2041	İKİ RAYLI KASA PROFİLİ DOUBLE RAIL FRAME PROFILE	11,32 cm ⁴	21,27 cm ⁴	1,105 kg/mt
	2051	İKİ RAYLI KASA PROFİLİ DOUBLE RAIL FRAME PROFILE	5,78 cm ⁴	15,91 cm ⁴	0,946 kg/mt
	2711	İKİ RAYLI KASA PROFİLİ DOUBLE RAIL FRAME PROFILE	10,85 cm ⁴	12,60 cm ⁴	1,009 kg/mt
	12210	İKİ RAYLI KASA PROFİLİ DOUBLE RAIL FRAME PROFILE	17,75 cm ⁴	27,56 cm ⁴	1,176 kg/mt
	2940	İKİ RAYLI KASA PROFİLİ DOUBLE RAIL FRAME PROFILE	10,85 cm ⁴	12,60 cm ⁴	0,936 kg/mt
	6236	İKİ RAYLI KASA PROFİLİ DOUBLE RAIL FRAME PROFILE	10,85 cm ⁴	12,60 cm ⁴	0,966 kg/mt
	11823	ÜÇ RAYLI KASA PROFİLİ TRIPLE RAIL FRAME PROFILE	6,18 cm ⁴	31,71 cm ⁴	1,209 kg/mt
	730	KANAT PROFİLİ SASH PROFILE	7,34 cm ⁴	3,13 cm ⁴	0,644 kg/mt
	754	KANAT PROFİLİ SASH PROFILE	6,41 cm ⁴	3,03 cm ⁴	0,664 kg/mt
	757	KANAT PROFİLİ SASH PROFILE	8,38 cm ⁴	3,25 cm ⁴	0,703 kg/mt
	753	KANAT PROFİLİ SASH PROFILE	7,73 cm ⁴	2,89 cm ⁴	0,707 kg/mt
	1243	SİNEKLİK PROFİLİ SCREENING PROFILE	-	-	0,434 kg/mt
	12339	SİNEKLİK PROFİLİ SCREENING PROFILE	-	-	0,703 kg/mt
	3594	TAKVİYE PROFİLİ REINFORCE PROFILE	-	-	0,456 kg/mt
	3595	TAKVİYE KAPAK PROFİLİ REINFORCE COVER PROFILE	-	-	0,101 kg/mt
	775	TEK CAM ADAPTÖR PROFİLİ SINGLE GLAZING ADAPTER PROFILE	-	-	0,229 kg/mt
	731	KENET PROFİLİ INTERLOCKING PROFILE	-	-	0,291 kg/mt
	756	ADAPTÖR PROFİLİ ADAPTER PROFILE	-	-	0,150 kg/mt

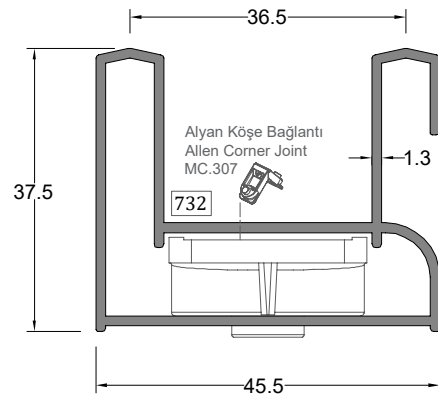
AKSESUAR ACCESSORY	STOK KODU REFERENCE CODE	AKSESUAR ADI DESCRIPTION	AKSESUAR KODU PRODUCT CODE	PAKET PACK
	AKS1338	İÇ CAM FİTİLİ INNER GLAZING GASKET	S28-İCF.30	280 mt / paket 10 kg/mt
	AKS1339	İÇ CAM FİTİLİ INNER GLAZING GASKET	S28-İCF.40	220 mt / paket 10 kg/mt
	AKS1341	İÇ CAM FİTİLİ INNER GLAZING GASKET	S28-İCF.50	185 mt / paket 10 kg/mt
	AKS697	ALT HAVA KESİCİ BOTTOM AIR BLOCKER	S28-AHK.208	100 ad / paket
	AKS343	ÜST HAVA KESİCİ TOP AIR BLOCKER	S28-ÜHK.294	1 ad / paket
	AKS705	ORTA KAYIT BAĞLANTI MULLION CONNECTION	S28-OKB.222	100 ad / paket
	AKS696	KENET KAPAK INTERLOCKING COVER	S28-YK.207	100 ad / paket
	AKS698	KANAT STOPER SASH STOPPER	S28-SP.209	100 ad / paket
	AKS800	KASA STOPER FRAME STOPPER	S28-SP.332	100 ad / paket
	AKS4502	SÜRME PARİZYEN KOL (ANTRASİT GRİ) SLIDING HANDLE PARISIANA (ANTHRACITE GREY)	S28-PK.12	1 ad / paket
	AKS4503	SÜRME PARİZYEN KOL (BEYAZ) SLIDING HANDLE PARISIANA (WHITE)	S28-PK.13	1 ad / paket
	AKS356	SÜRME KOL SLIDING HANDLE	S28-SK.351	1 ad / paket
	AKS357	SÜRME ÇEKME KOL SLIDING HANDLE	S28-SK.352	1 ad / paket
	AKS355	SÜRME BORU KOL SLIDING HANDLE	S28-SK.350	1 ad / paket
	AKS789	KÖŞE GÖNYE CORNER BRACKET	S28-KG.318	1000 ad / paket

AKSESUAR ACCESSORY	STOK KODU REFERENCE CODE	AKSESUAR ADI DESCRIPTION	AKSESUAR KODU PRODUCT CODE	PAKET PACK
	AKS370	FORZA YAYLI HAVUZ KOL (SİYAH) FORZA RECESSED HANDLE AUTOMATIC (BLACK)	S28-FHK.750	1 pk / 40ad
	AKS371	FORZA YAYLI HAVUZ KOL (BEYAZ) FORZA RECESSED HANDLE AUTOMATIC (WHITE)	S28-FHK.751	1 pk / 40ad
	AKS372	FORZA YAYLI HAVUZ KOL (NATUREL) FORZA RECESSED HANDLE AUTOMATIC (NATURAL)	S28-FHK.752	1 pk / 40ad
	AKS373	FORZA YAYLI HAVUZ KOL (ANTRASİT) FORZA RECESSED HANDLE AUTOMATIC (ANTHRACITE)	S28-FHK.753	1 pk / 40ad
	AKS374	FORZA MANUEL HAVUZ KOL (SİYAH) FORZA RECESSED HANDLE MANUEL (BLACK)	S28-FHK.760	1 pk / 40ad
	AKS375	FORZA MANUEL HAVUZ KOL (BEYAZ) FORZA RECESSED HANDLE MANUEL (WHITE)	S28-FHK.761	1 pk / 40ad
	AKS376	FORZA MANUEL HAVUZ KOL (NATUREL) FORZA RECESSED HANDLE MANUEL (NATURAL)	S28-FHK.762	1 pk / 40ad
	AKS377	FORZA MANUEL HAVUZ KOL (ANTRASİT) FORZA RECESSED HANDLE MANUEL (ANTHRACITE)	S28-FHK.763	1 pk / 40ad
	AKS378	FORZA ANAHTARLI HAVUZ KOL (SİYAH) FORZA RECESSED HANDLE LOCK WITH KEY (BLACK)	S28-FHK.770	1 pk / 40ad
	AKS379	FORZA ANAHTARLI HAVUZ KOL (BEYAZ) FORZA RECESSED HANDLE LOCK WITH KEY (WHITE)	S28-FHK.771	1 pk / 40ad
	AKS380	FORZA ANAHTARLI HAVUZ KOL (NATUREL) FORZA RECESSED HANDLE LOCK WITH KEY (NATURAL)	S28-FHK.772	1 pk / 40ad
	AKS381	FORZA ANAHTARLI HAVUZ KOL (ANTRASİT) FORZA RECESSED HANDLE LOCK WITH KEY (ANTHRACITE)	S28-FHK.773	1 pk / 40ad
	AKS386	FORZA PASİF HAVUZ KOL (SİYAH) FORZA RECESSED FINGER PULL HANDLE (BLACK)	S28-FHK.790	1 pk / 40ad
	AKS387	FORZA PASİF HAVUZ KOL (BEYAZ) FORZA RECESSED FINGER PULL HANDLE (WHITE)	S28-FHK.791	1 pk / 40ad
	AKS388	FORZA PASİF HAVUZ KOL (NATUREL) FORZA RECESSED FINGER PULL HANDLE (NATURAL)	S28-FHK.792	1 pk / 40ad
	AKS389	FORZA PASİF HAVUZ KOL (ANTRASİT) FORZA RECESSED FINGER PULL HANDLE (ANTHRACITE)	S28-FHK.753	1 pk / 40ad
	AKS383	FORZA KİLİT DİLİ (ZAMAK) FORZA HOOK (ZAMAK) Forza yaylı ve manuel havuz kol ile kullanılmaktadır.	S28-FKD.781	1 pk / 40ad
	AKS382	FORZA KİLİT DİLİ (ZAMAK) FORZA HOOK (ZAMAK)	S28-FKD.780	1 pk / 40ad
	AKS384	FORZA KİLİT KARŞILIĞI (ZAMAK) FORZA STRIKER (ZAMAK)	S28-FKK.782	1 pk / 40ad

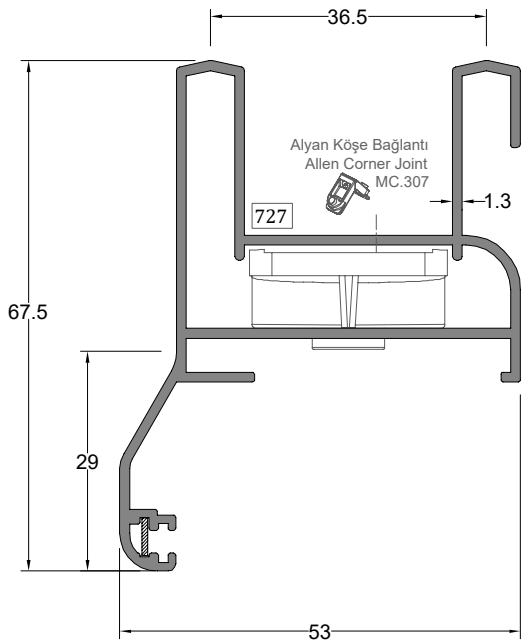
AKSESUAR ACCESSORY	STOK KODU REFERENCE CODE	AKSESUAR ADI DESCRIPTION	AKSESUAR KODU PRODUCT CODE		PAKET PACK
	AKS1697	SÜRME KİLİT SLIDING LOCK	S28-SK.903		1 ad / paket
	AKS1701	ANAHTARLI SÜRME KİLİT SLIDING LOCK	S28-SK.907		1 ad / paket
	AKS780	ALYAN KÖŞE BAĞLANTI ALLEN CORNER JOINT	S28-MC.307		250 ad / paket
	AKS781	ALYAN KÖŞE BAĞLANTI ALLEN CORNER JOINT	S28-MC.308		250 ad / paket
	AKS694	ALÜMİNYUM ÇİFTLİ RULMAN ALUMINIUM ROLLER (DOUBLE)	S28-ÇR.140	80 KG	200 ad / paket
	AKS1635	SİNEKLİK KÖŞE TAKOZ SCREENING CORNER WEDGE	S28-ST.70		100 ad / paket
	AKS1634	SİNEKLİK RULMAN SCREENING ROLLER	S28-SR.60		100 ad / paket
	AKS1607	SİNEKLİK KÖŞE BAĞLANTI SCREENING CORNER CONNECTION	S28-SC.150		500 ad / paket
	AKS1608	SİNEKLİK RULMAN SCREENING ROLLER	S28-PR.140		4 ad / paket
	AKS1596	SİNEKLİK TÜLÜ SCREENING NET	S28-STF.80		24 m ² / paket
	AKS1597		S28-STF.100		30 m ² / paket
	AKS1598		S28-STF.120		36 m ² / paket
	AKS1599		S28-STF.140		44 m ² / paket
	AKS1600		S28-STF.160		48 m ² / paket
	AKS8039	SİNEKLİK FİTİLİ 8 mm SCREENING GASKET 8 mm	S28-SF.80		227 mt / paket 10 kg
	AKS1425	SİNEKLİK FİTİLİ SCREENING GASKET	S28-SF.114		100 mt / paket
	AKS1426		S28-SF.115		
	AKS1427		S28-SF.116		
	AKS1539	FİRÇA FİTİLİ WEATHER STRIP	S28-FÇ.711		250 m / paket



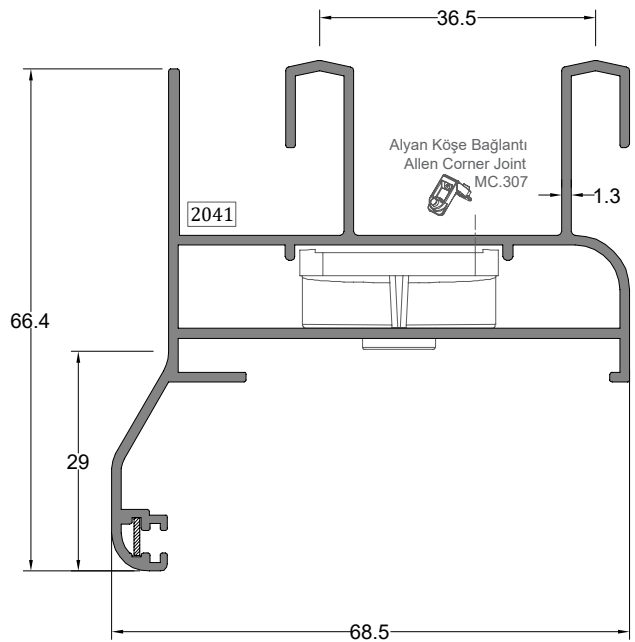
Kasa Profili FRAME PROFILE	Profil Kodu Profile Code	(kg/mt) Weight	Jx cm ⁴	Jy cm ⁴
	761	0,480	2,22	1,71



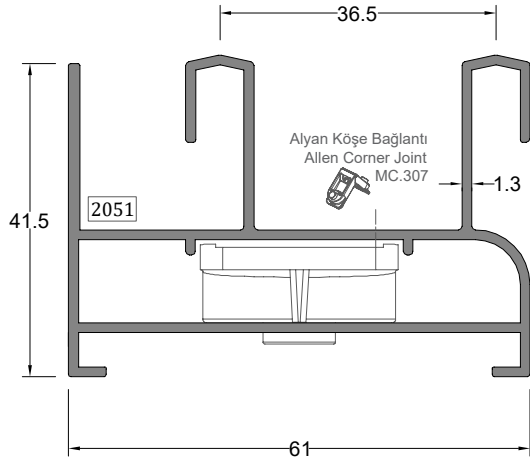
İki Raylı Kasa Profili DOUBLE RAIL FRAME PROFILE	Profil Kodu Profile Code	(kg/mt) Weight	Jx cm ⁴	Jy cm ⁴
	732	0,704	3,76	6,99



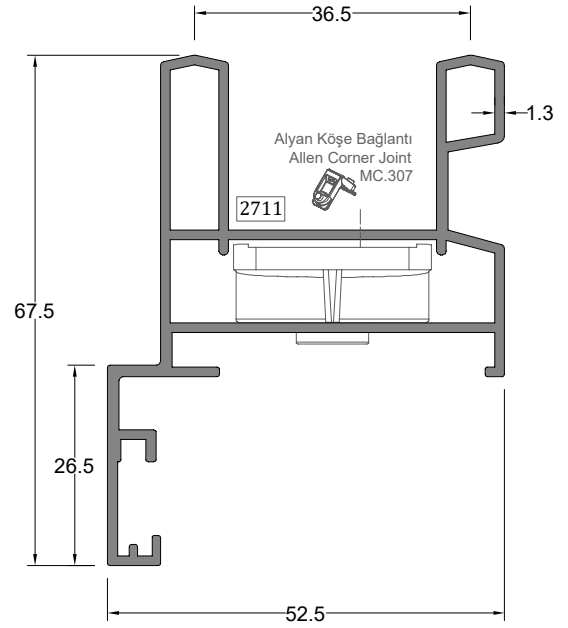
İki Raylı Kasa Profili DOUBLE RAIL FRAME PROFILE	Profil Kodu Profile Code	(kg/mt) Weight	Jx cm ⁴	Jy cm ⁴
	727	0,927	10,37	11,04



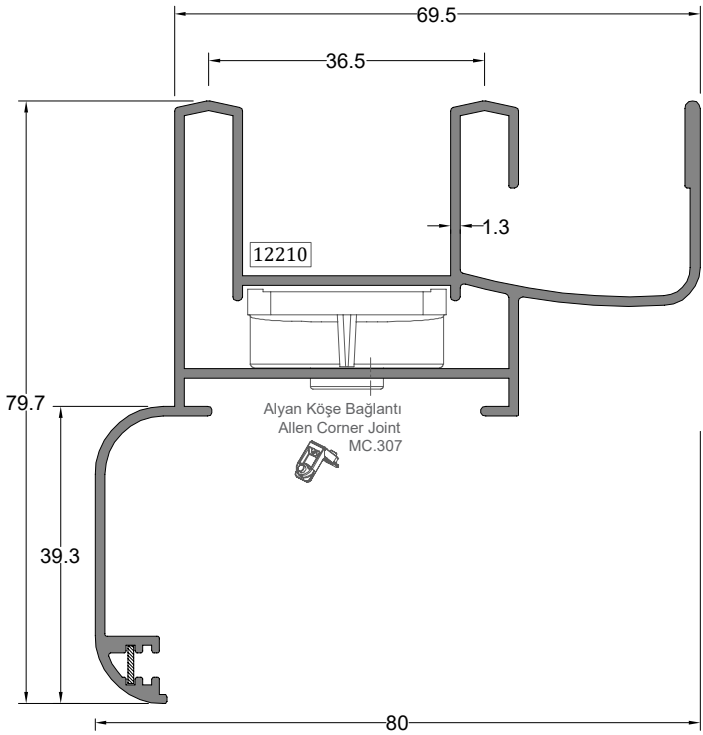
İki Raylı Kasa Profili DOUBLE RAIL FRAME PROFILE	Profil Kodu Profile Code	(kg/mt) Weight	Jx cm ⁴	Jy cm ⁴
	2041	1,105	11,32	21,27



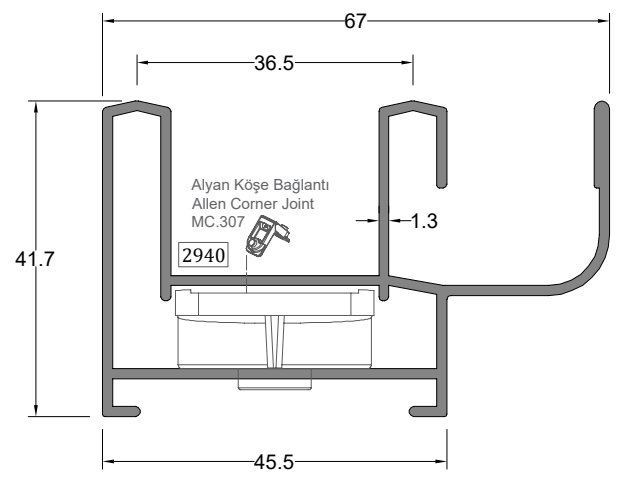
İki Raylı Kasa Profili DOUBLE RAIL FRAME PROFILE	Profil Kodu Profile Code	(kg/mt) Weight	Jx cm ⁴	Jy cm ⁴
	2051	0,946	5,78	15,91



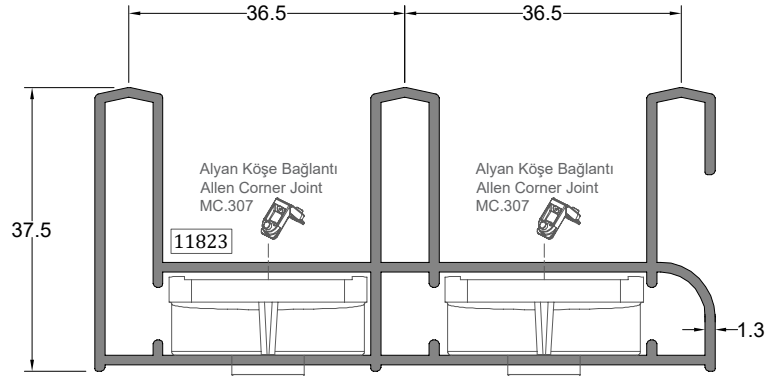
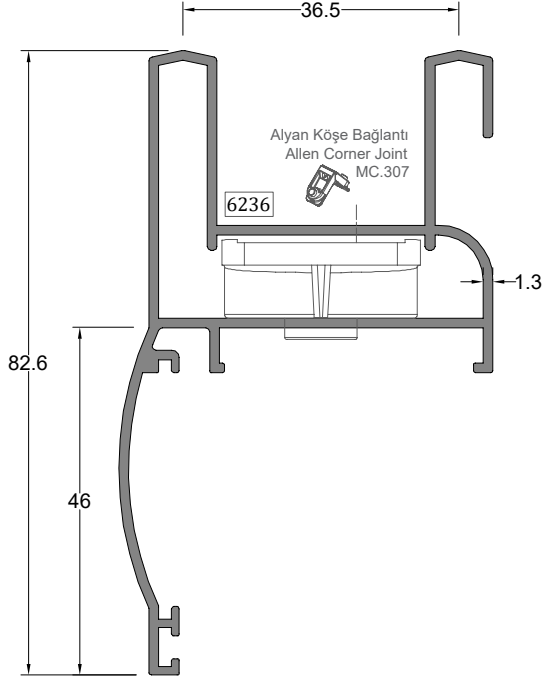
İki Raylı Kasa Profili DOUBLE RAIL FRAME PROFILE	Profil Kodu Profile Code	(kg/mt) Weight	Jx cm ⁴	Jy cm ⁴
	2711	1,009	10,85	12,60



İki Raylı Kasa Profili DOUBLE RAIL FRAME PROFILE	Profil Kodu Profile Code	(kg/mt) Weight	Jx cm ⁴	Jy cm ⁴
	12210	1,176	17,75	27,56

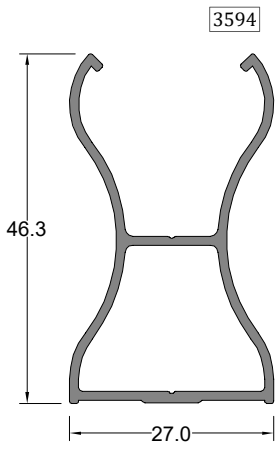


İki Raylı Kasa Profili DOUBLE RAIL FRAME PROFILE	Profil Kodu Profile Code	(kg/mt) Weight	Jx cm ⁴	Jy cm ⁴
	2940	0,936	5,13	16,41

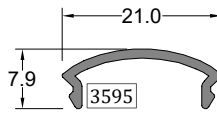


Üç Raylı Kasa Profili TRIPLE RAIL FRAME PROFILE	Profil Kodu Profile Code	(kg/mt) Weight	Jx cm ⁴	Jy cm ⁴
	11823	1,209	6,18	31,71

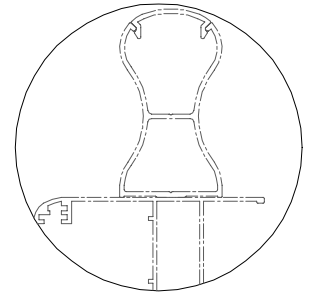
İki Raylı Kasa Profili DOUBLE RAIL FRAME PROFILE	Profil Kodu Profile Code	(kg/mt) Weight	Jx cm ⁴	Jy cm ⁴
	6236	0,966	14,81	10,77

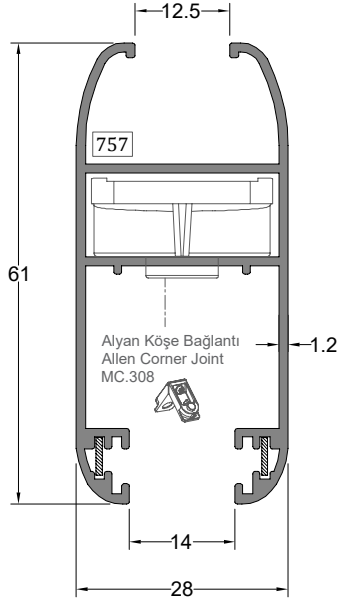


Takviye Profili REINFORCE PROFILE	Profil Kodu Profile Code	(kg/mt) Weight
	3594	0,456

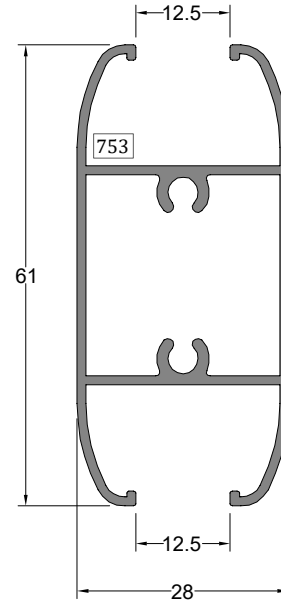


Takviye Kapak Profili REINFORCE COVER PROFILE	Profil Kodu Profile Code	(kg/mt) Weight
	3595	0,101

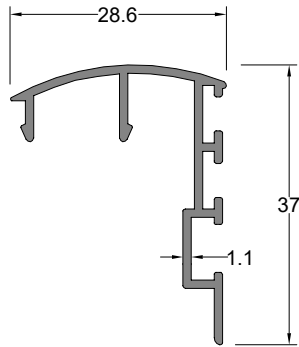




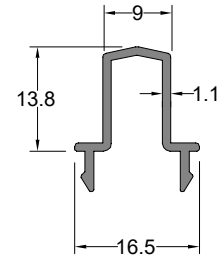
Kanat Profili SASH PROFILE	Profil Kodu Profile Code	(kg/mt) Weight	Jx cm ⁴	Jy cm ⁴
	757	0,703	8,38	3,25



Kanat Profili SASH PROFILE	Profil Kodu Profile Code	(kg/mt) Weight	Jx cm ⁴	Jy cm ⁴
	753	0,707	7,73	2,89



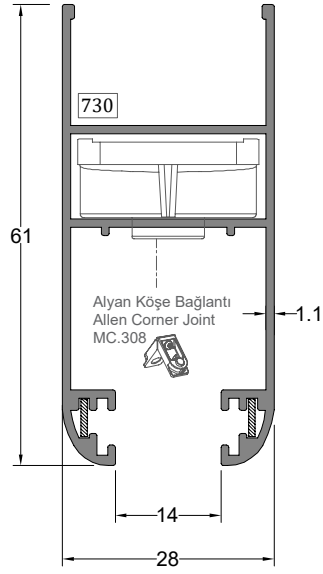
Kenet Profili INTERLOCKING PROFILE	Profil Kodu Profile Code	(kg/mt) Weight
	731	0,291



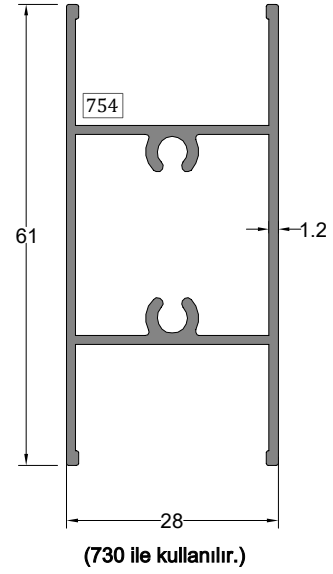
Adaptör Profili ADAPTER PROFILE	Profil Kodu Profile Code	(kg/mt) Weight
	756	0,154

★	757	753	731	756
---	-----	-----	-----	-----

Tablodaki profiller birbiri ile çalışmaktadır.
 Profiles in the table work with each other.

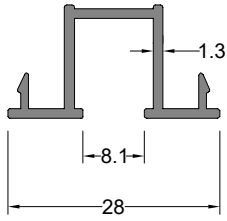


Kanat Profili SASH PROFILE	Profil Kodu Profile Code	(kg/mt) Weight	Jx cm ⁴	Jy cm ⁴
	730	0,644	7,34	3,13



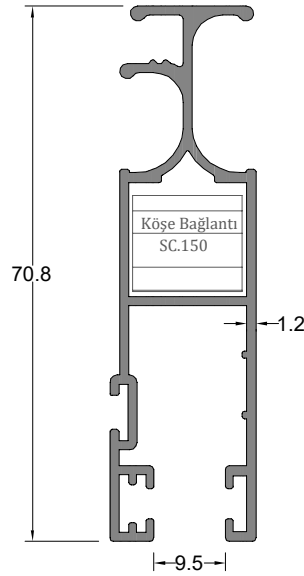
(730 ile kullanılır.)

Kanat Profili SASH PROFILE	Profil Kodu Profile Code	(kg/mt) Weight	Jx cm ⁴	Jy cm ⁴
	754	0,644	6,41	3,03

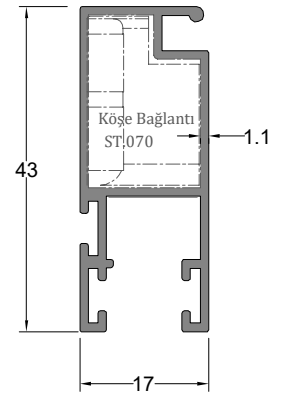


(730,754 ile kullanılır.)

Tek Cam Adaptör Profili ADAPTER PROFILE	Profil Kodu Profile Code	(kg/mt) Weight
	775	0,229



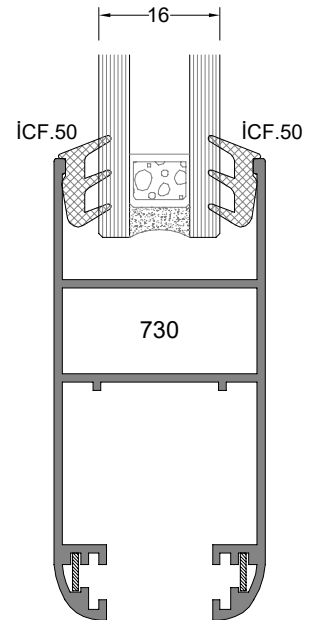
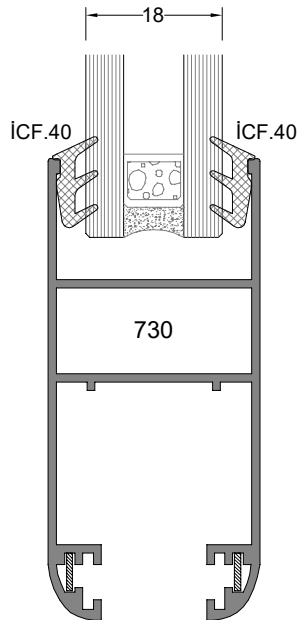
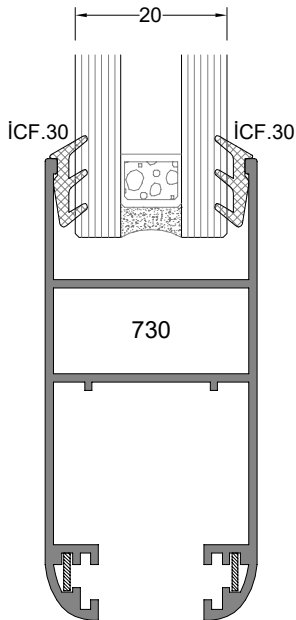
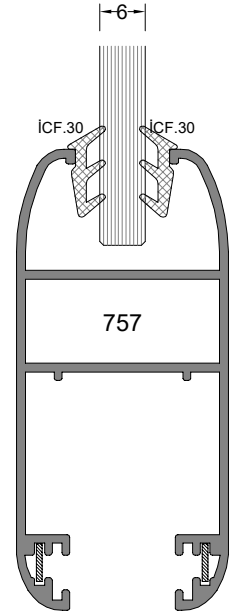
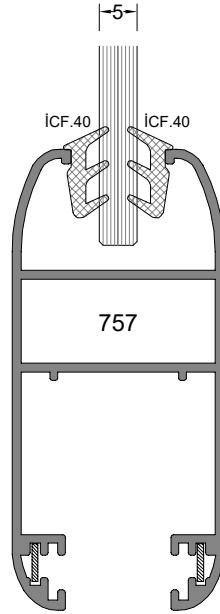
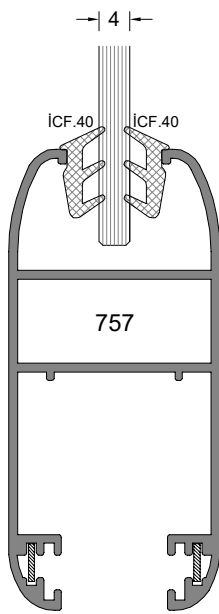
Sineklik Profili SCREENING PROFILE	Profil Kodu Profile Code	(kg/mt) Weight
	12339	0,703

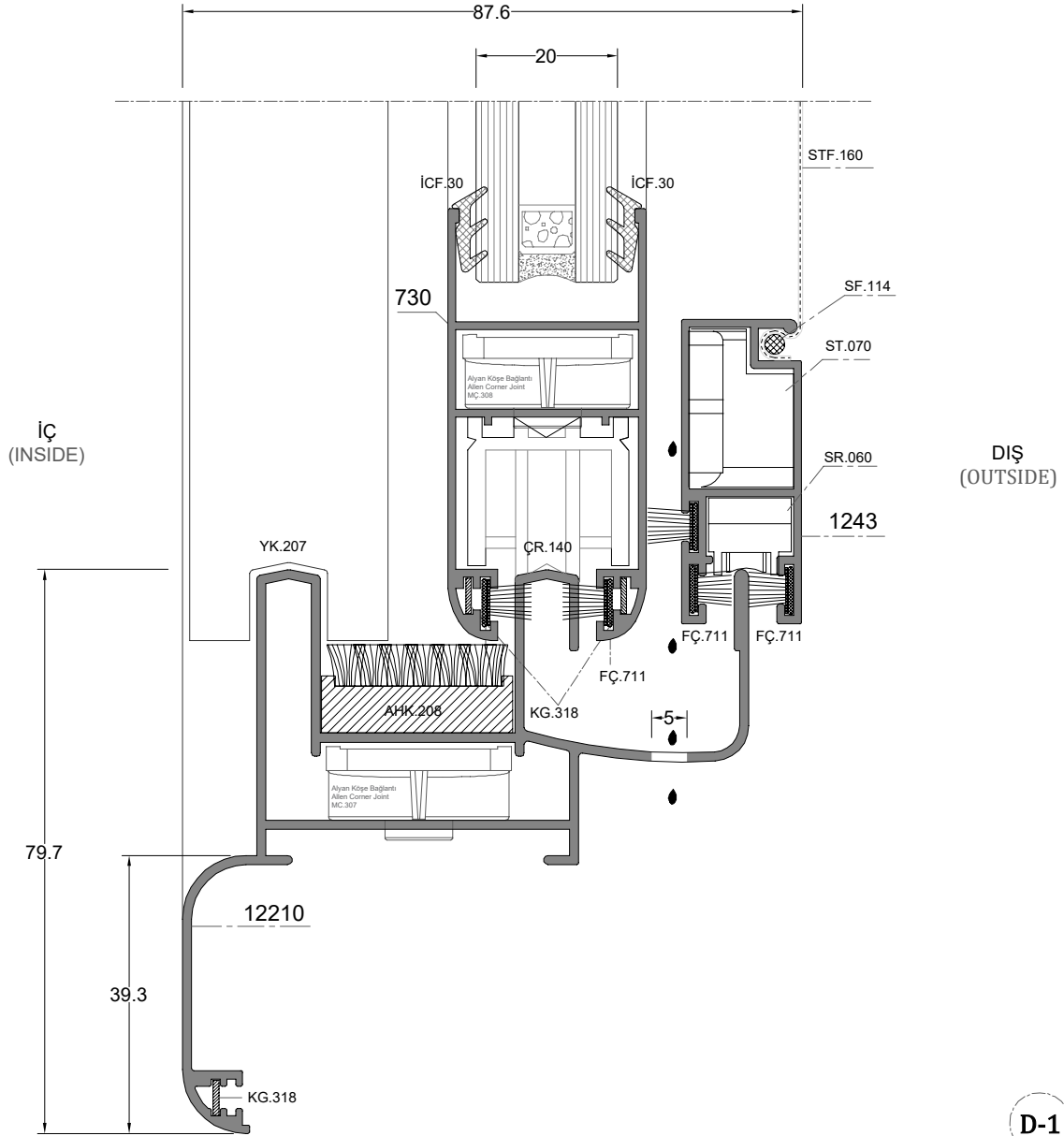
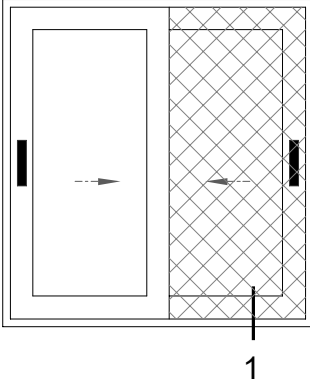


Sineklik Profili SCREENING PROFILE	Profil Kodu Profile Code	(kg/mt) Weight
	1243	0,434

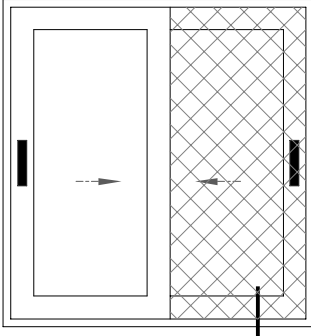
★	730	754	731	756	775
---	-----	-----	-----	-----	-----

Tablodaki profiller birbiri ile çalışmaktadır.
 Profiles in the table work with each other.

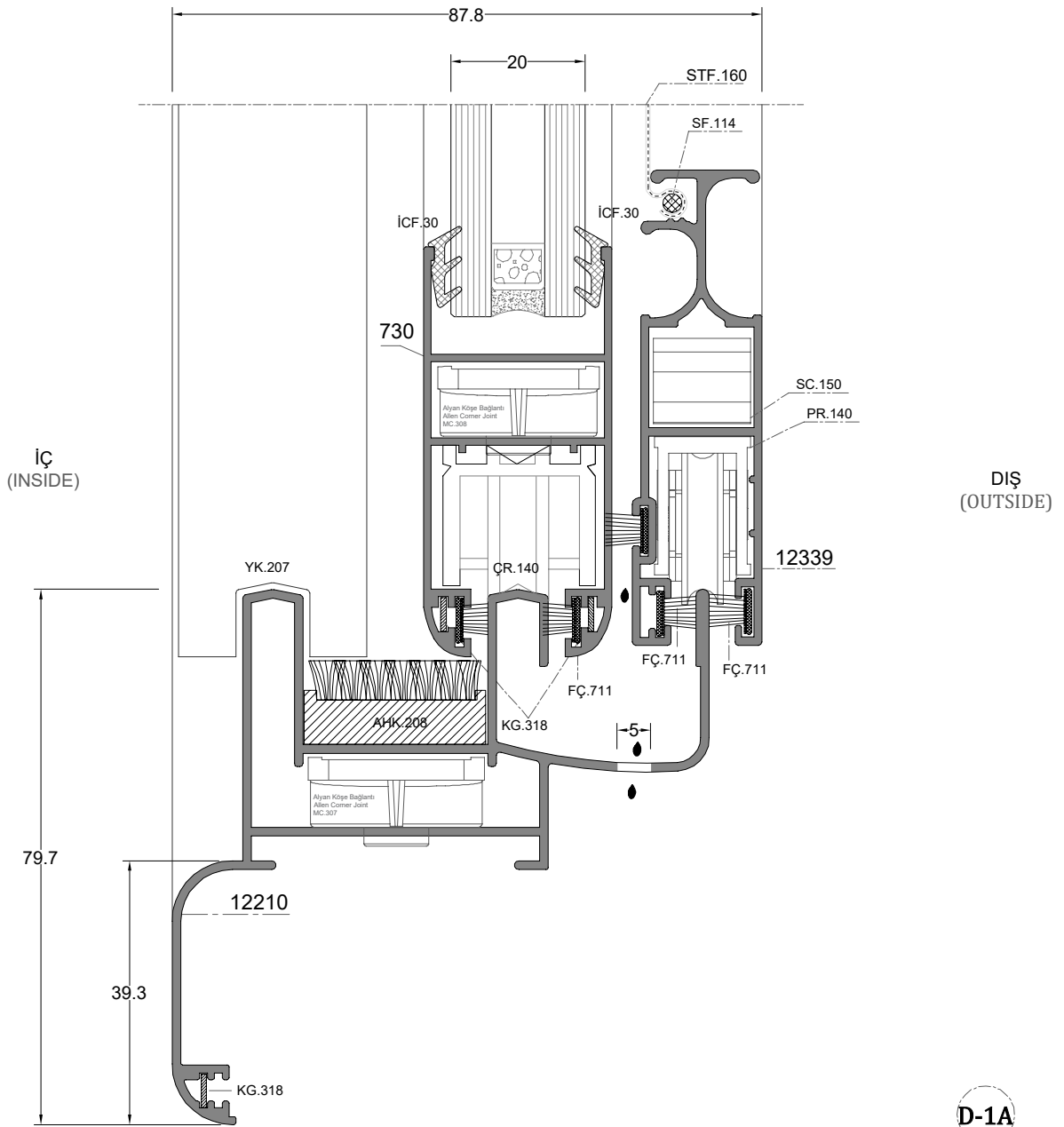


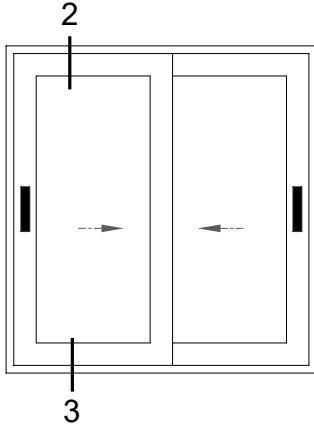


D-1

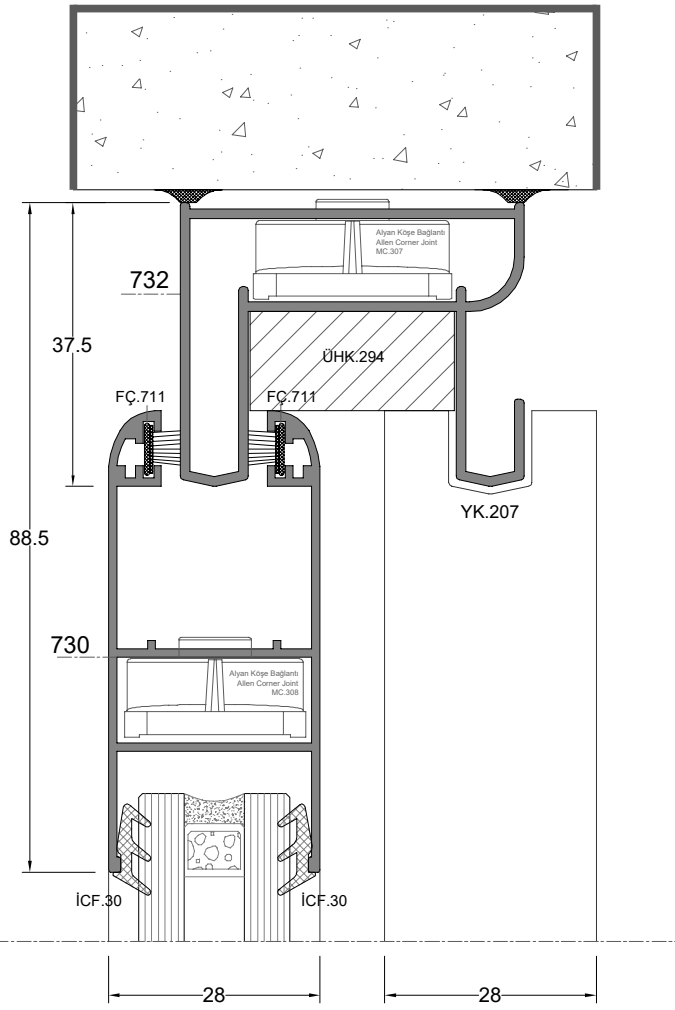


1A





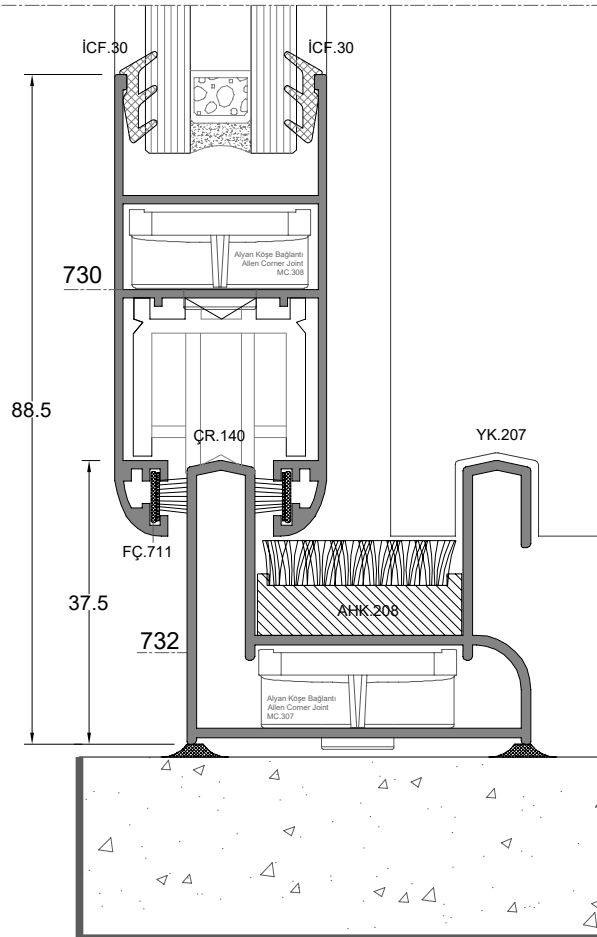
D-2

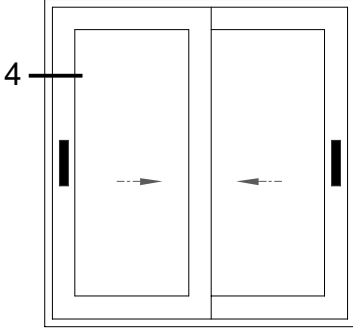


İÇ
(INSIDE)

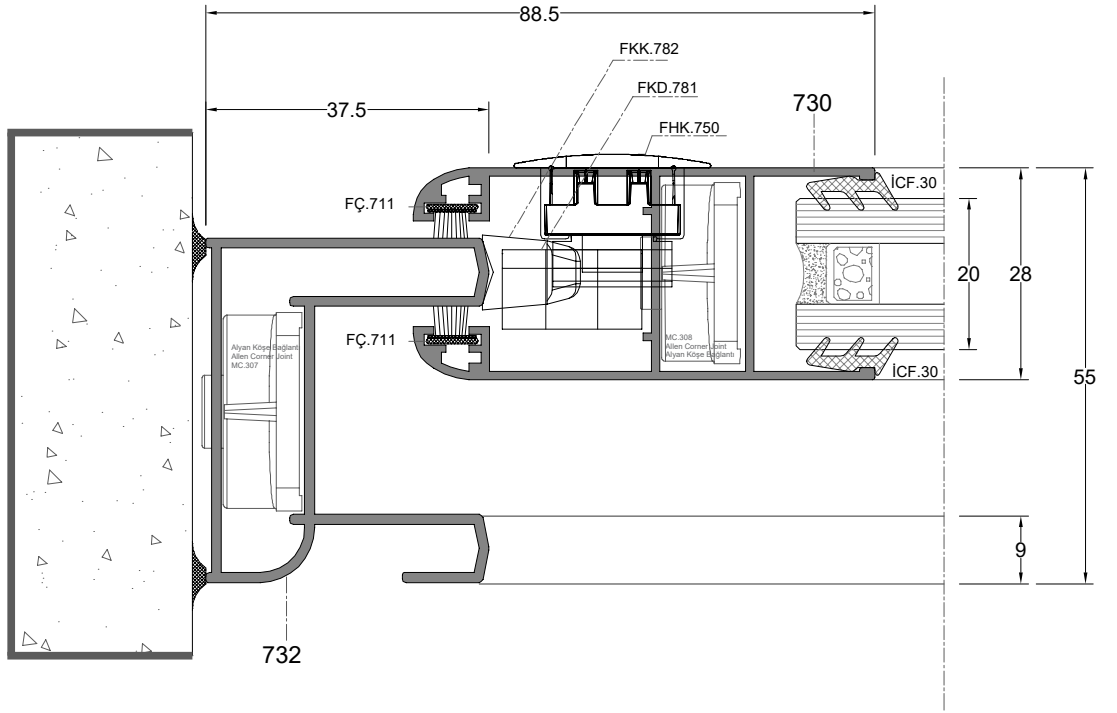
DIŞ
(OUTSIDE)

D-3



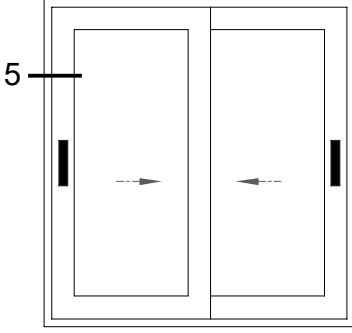


İÇ
(INSIDE)

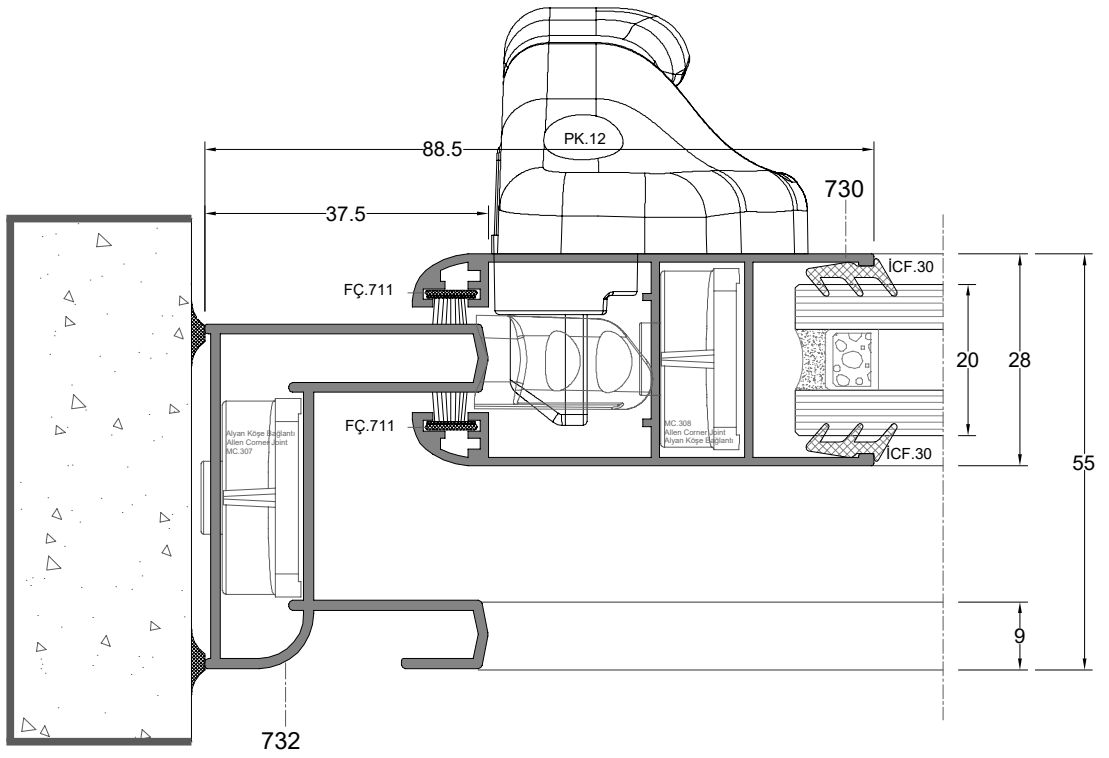


DIŞ
(OUTSIDE)

D-4

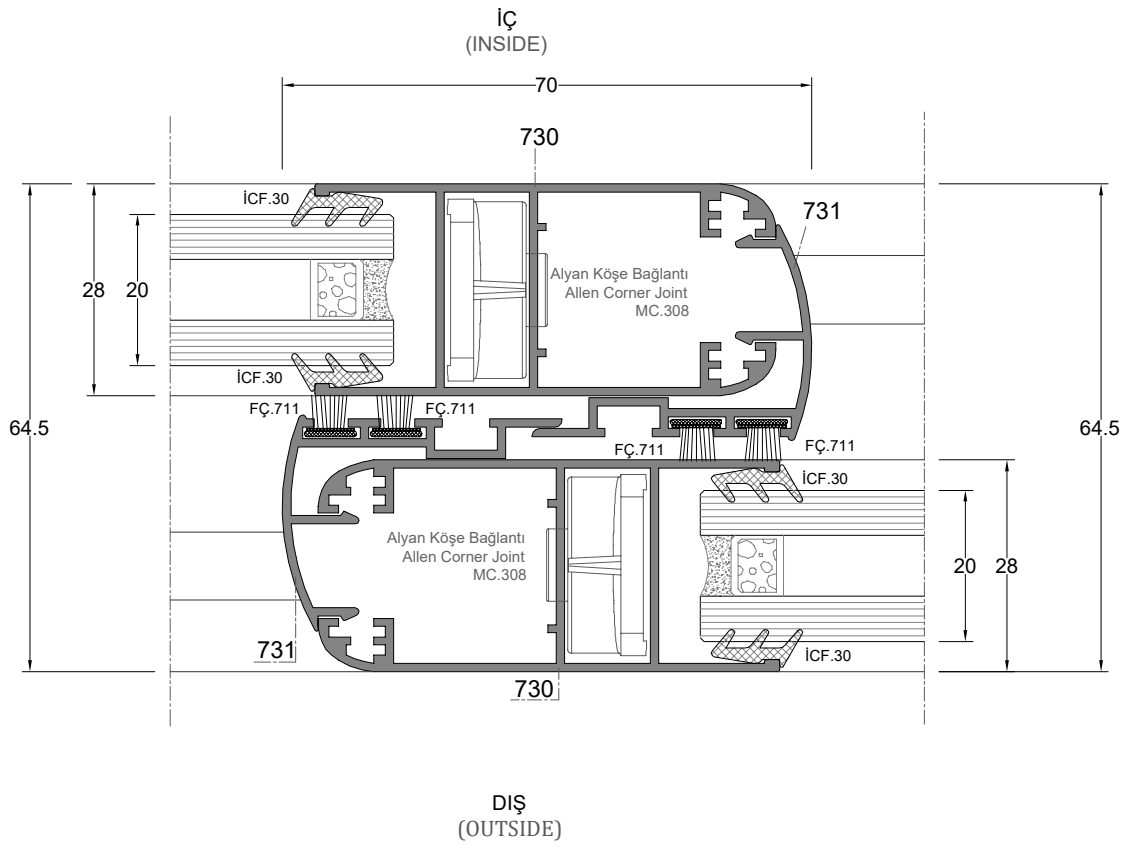
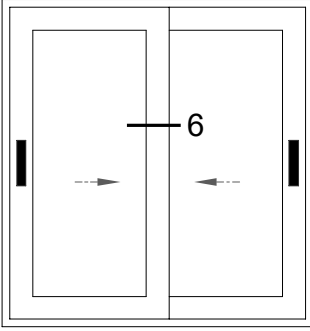


İÇ
(INSIDE)

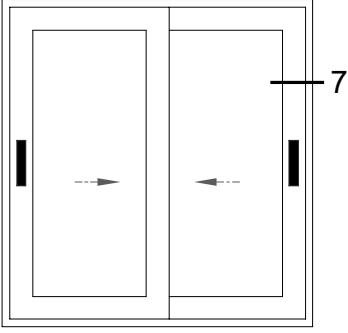


DIŞ
(OUTSIDE)

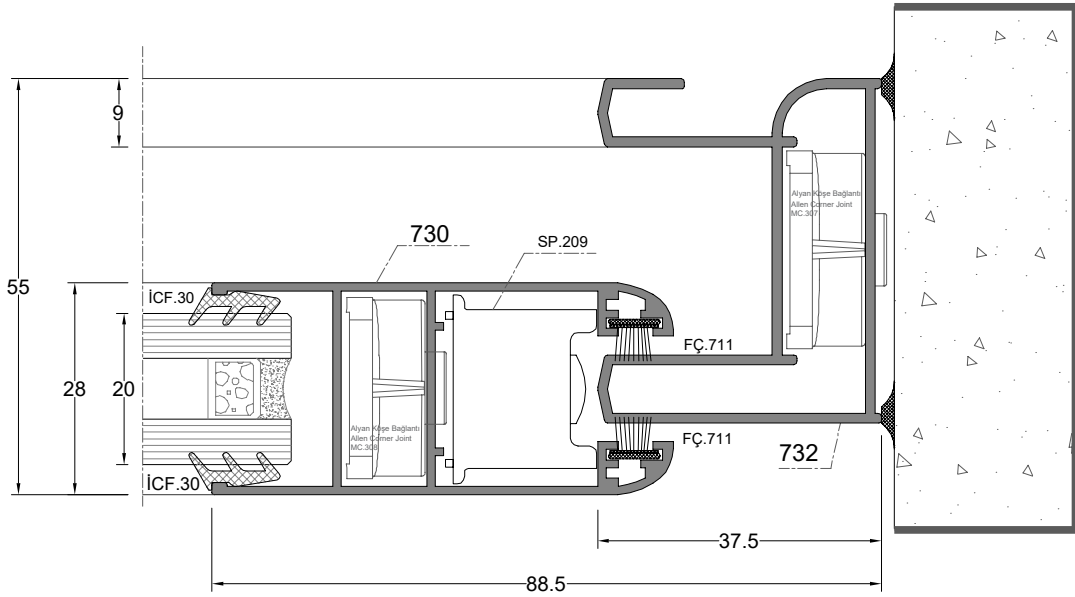
D-5



D-6

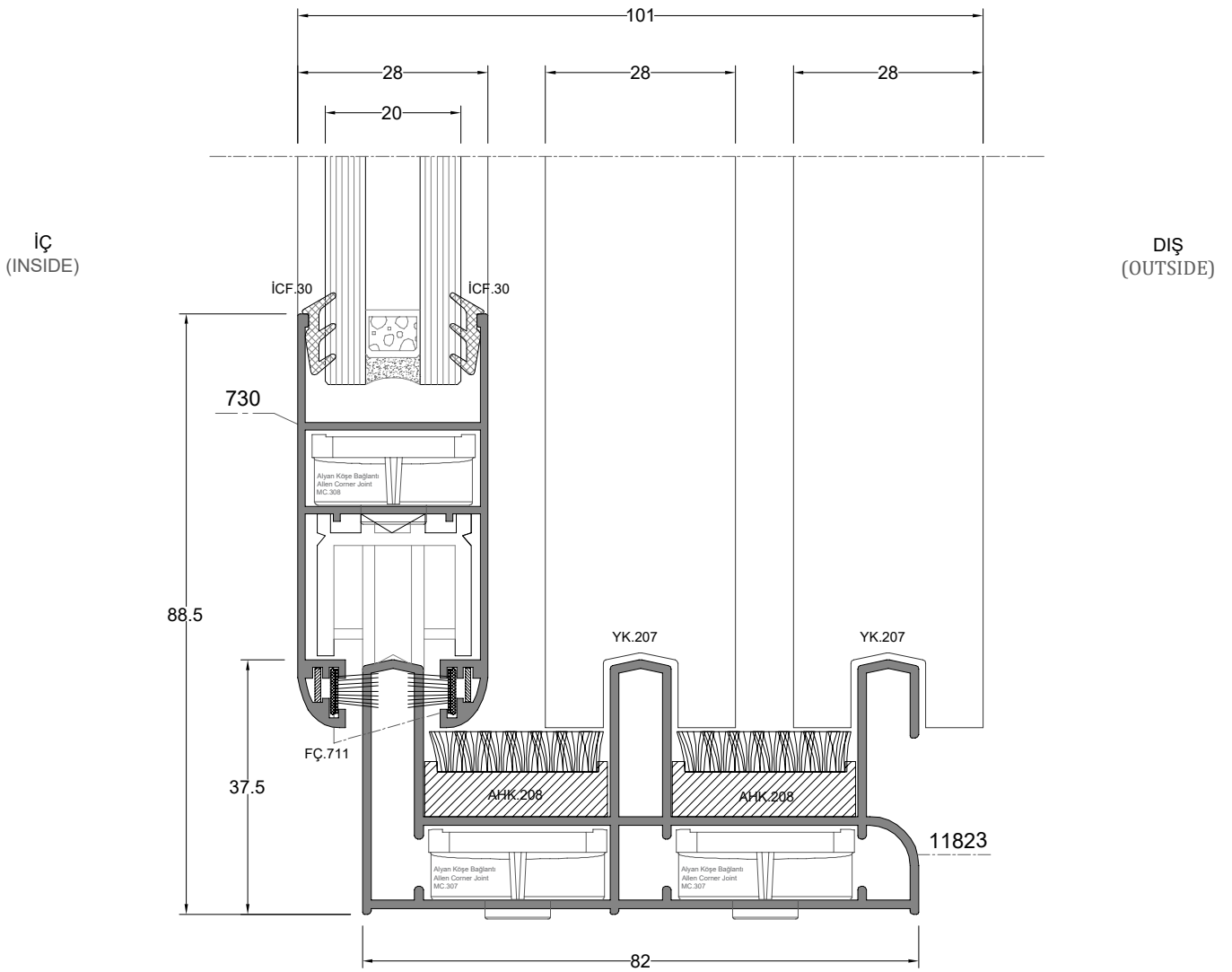
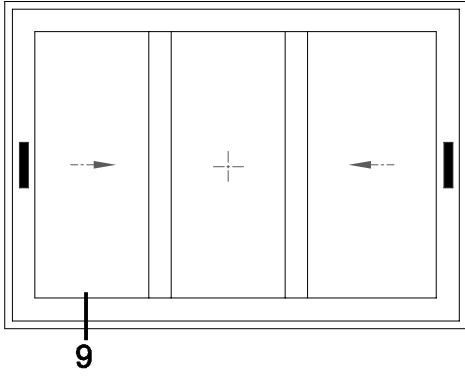


İÇ
(INSIDE)

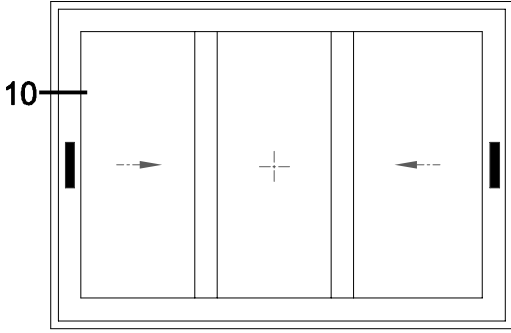


DIŞ
(OUTSIDE)

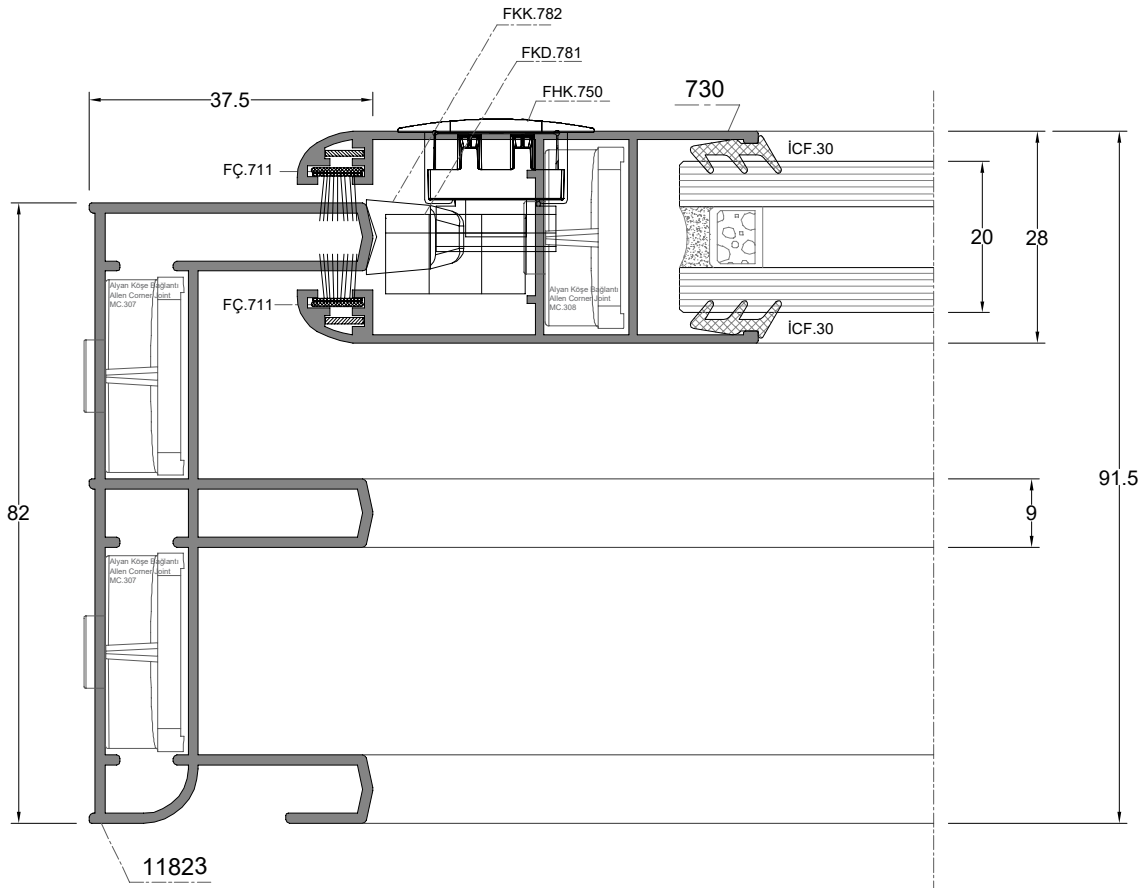
D-7



D-9

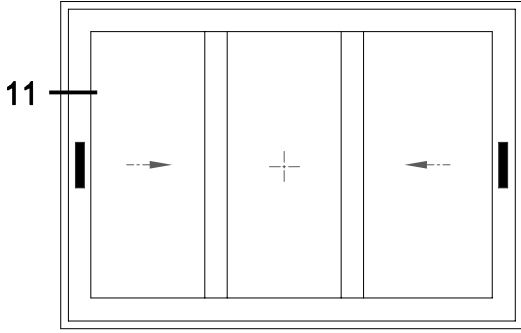


İÇ
(INSIDE)

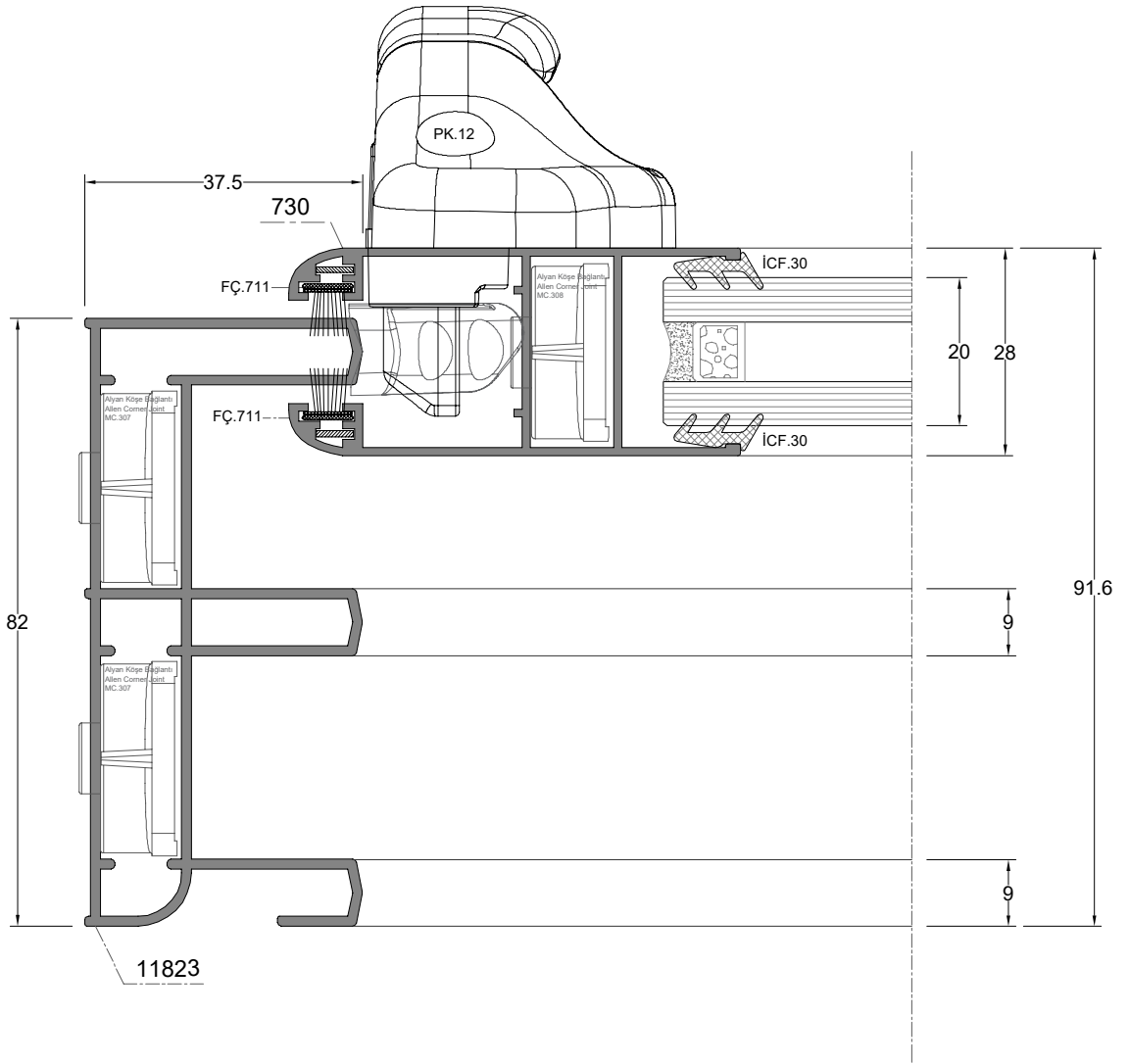


DIŞ
(OUTSIDE)

D-10

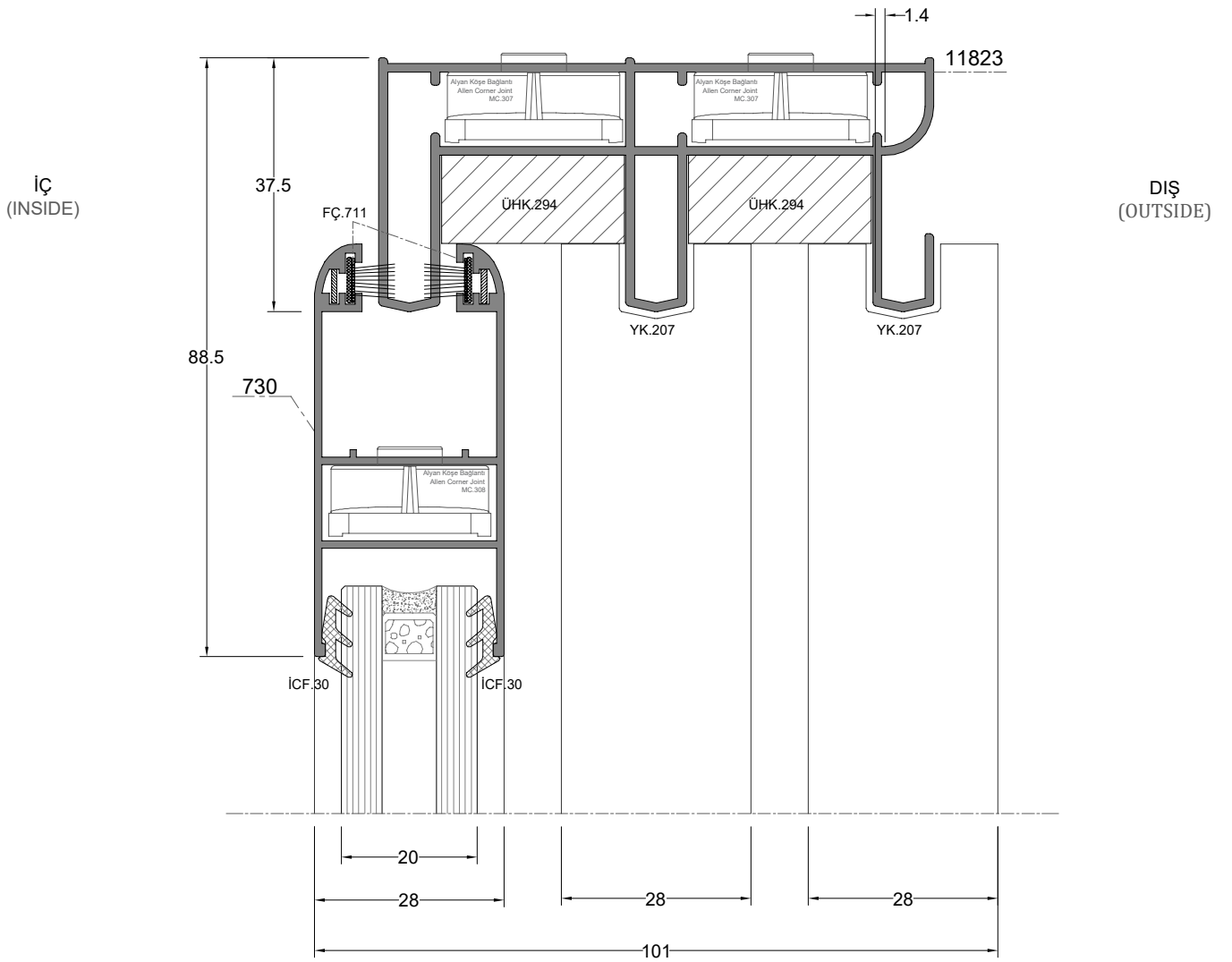
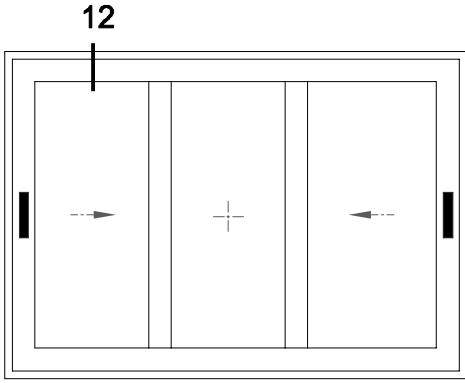


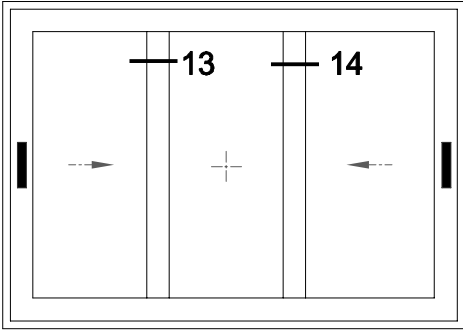
İÇ
(INSIDE)



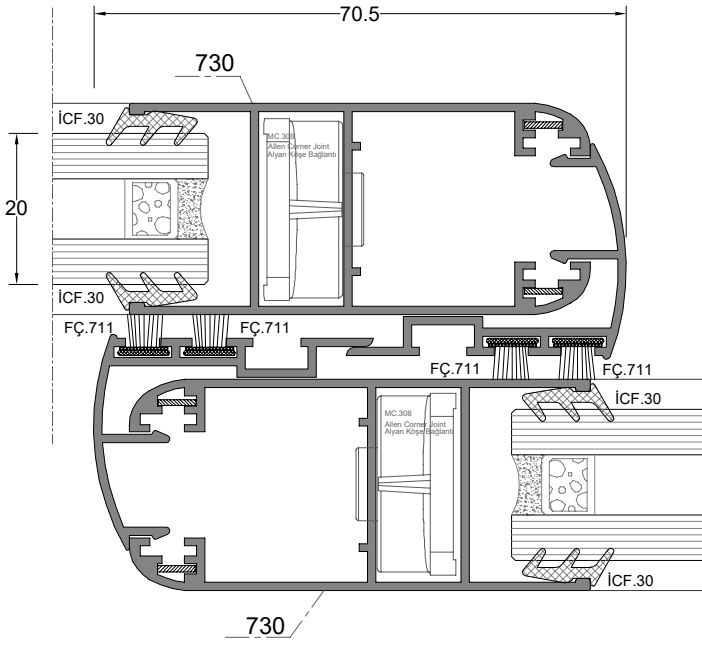
DIŞ
(OUTSIDE)

D-11



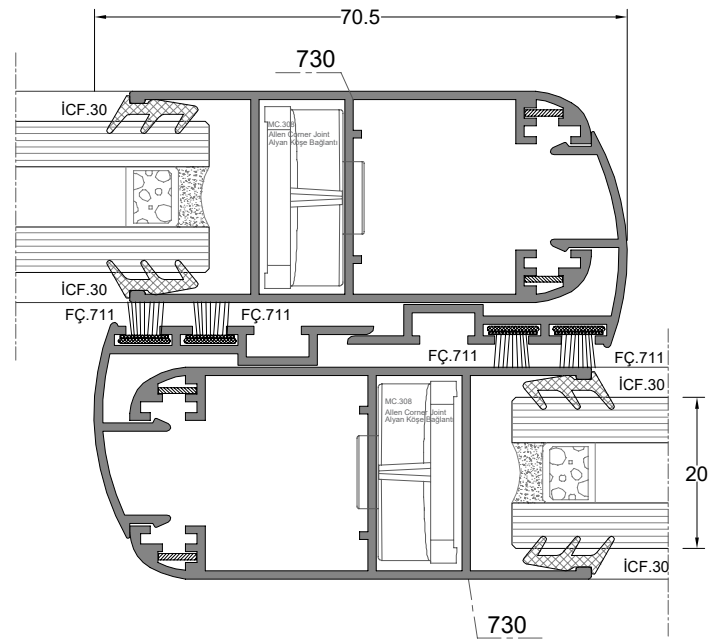


D-13

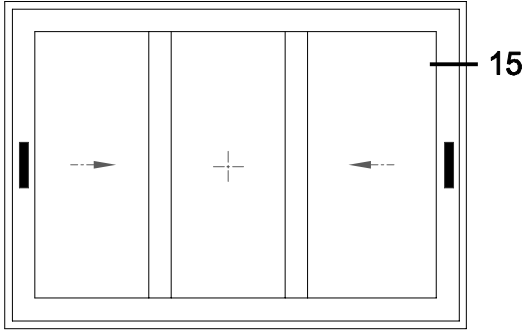


DIŞ
(OUTSIDE)

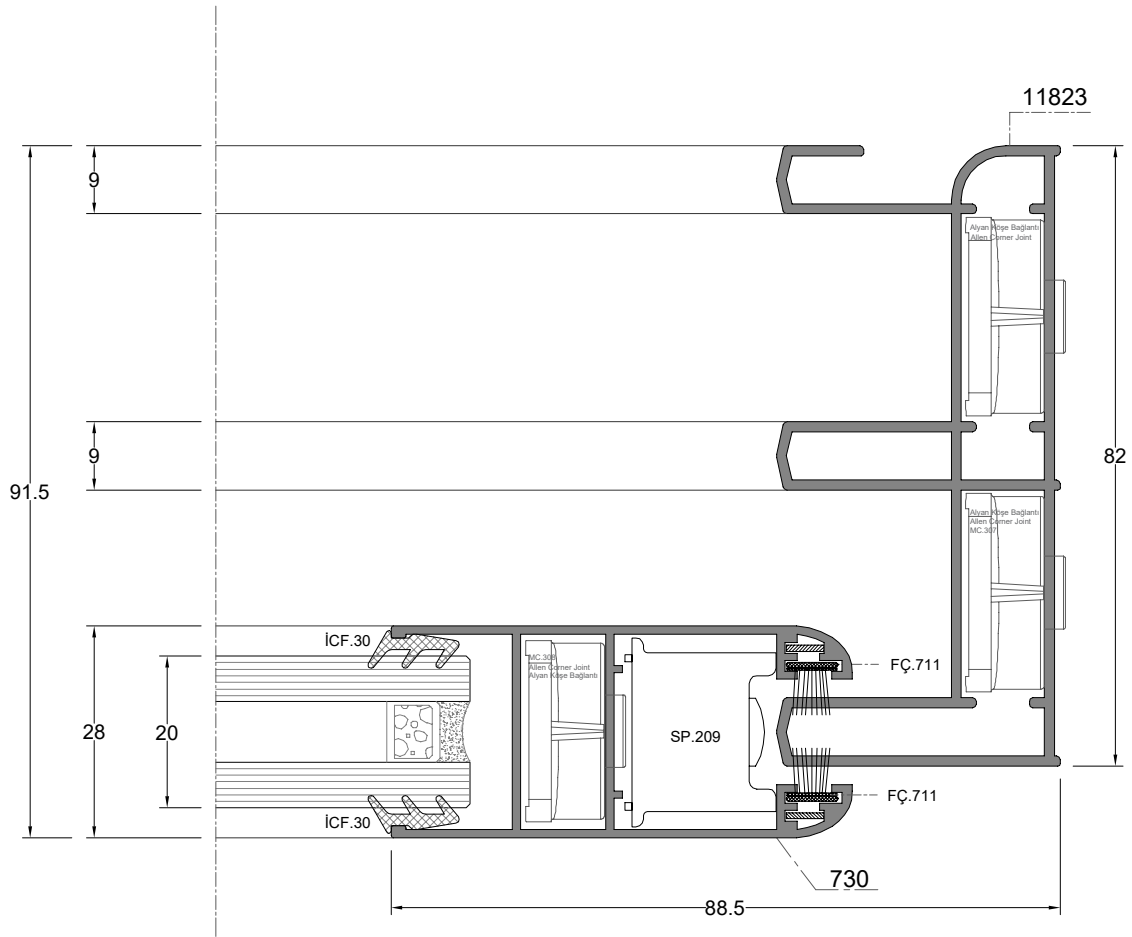
İÇ
(INSIDE)



D-14



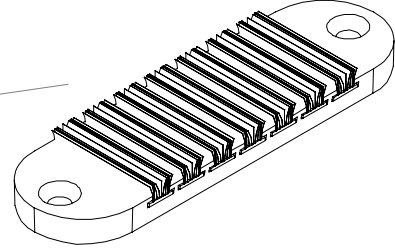
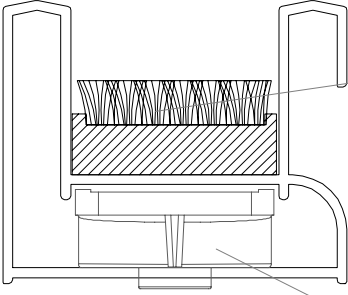
İÇ
(INSIDE)



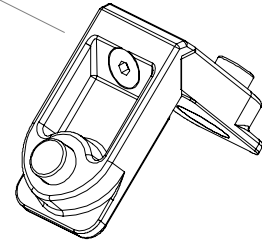
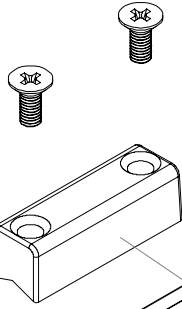
DIŞ
(OUTSIDE)

D-15

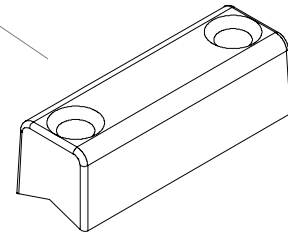
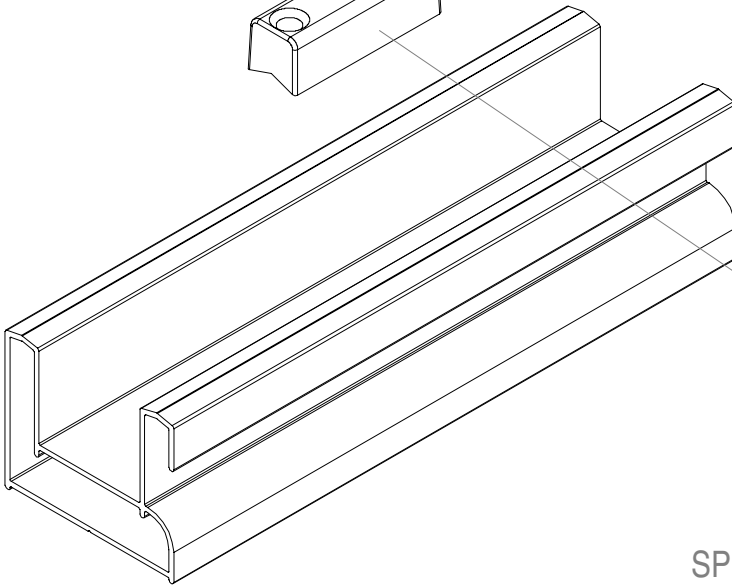
732



AHK.208
Alt Hava Kesici
Bottom Air Blocker

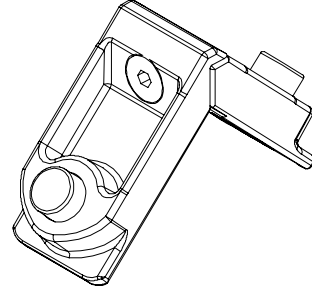
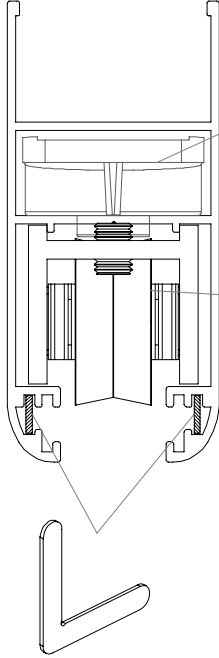


MC.307
Alyan Köşe Bağlantı
Allen Corner Joint



SP.332
Kasa Stoper
Frame Stopper

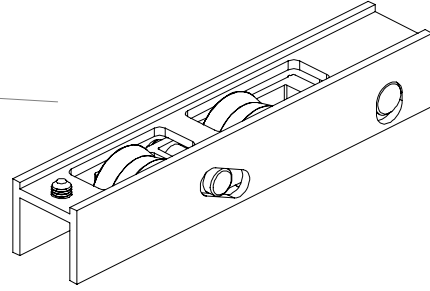
730



MC.308

Alyan Köşe Bağlantı

Allen Corner Joint



ÇR.140

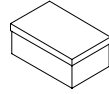
Aluminyum Çiftli Rulman

Aluminium Roller(Double)

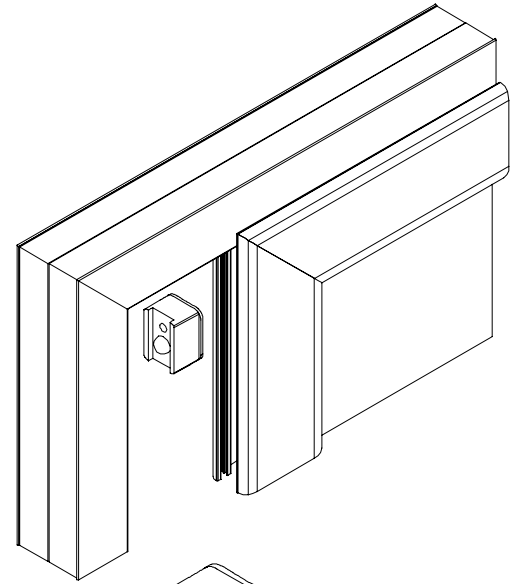
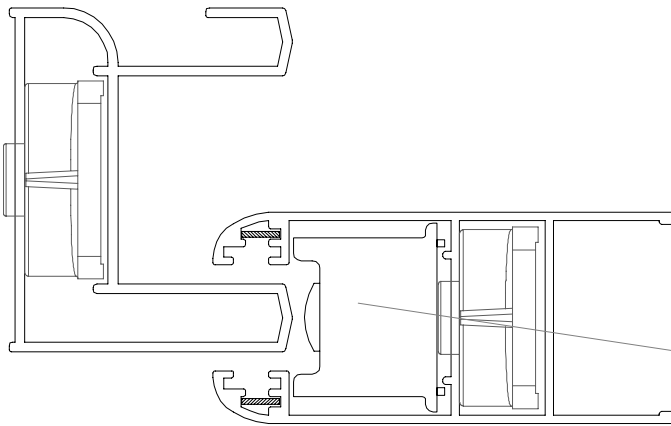
KG.318

Köşe Gönye

Corner Bracket



1000 pcs

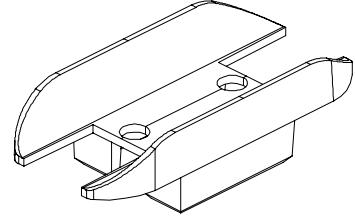
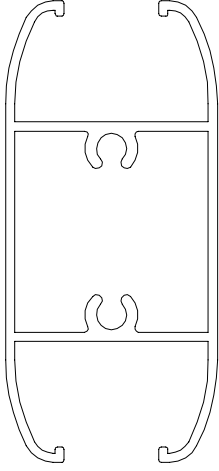


SP.209

Kanat Stoper

Sash Stopper

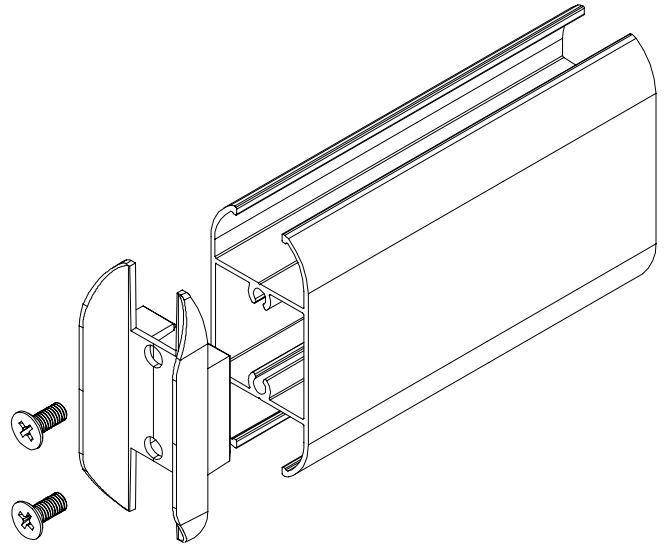
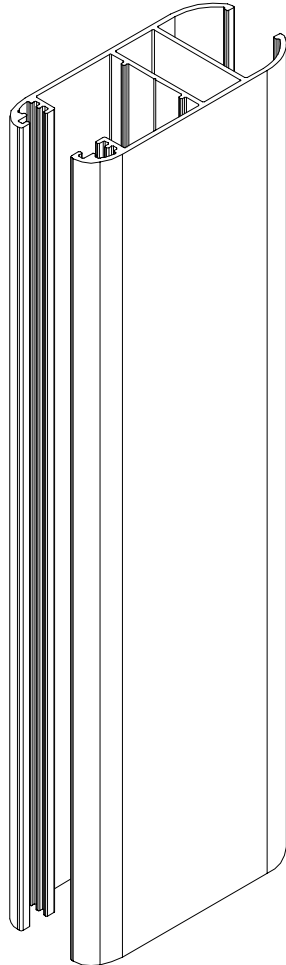
753



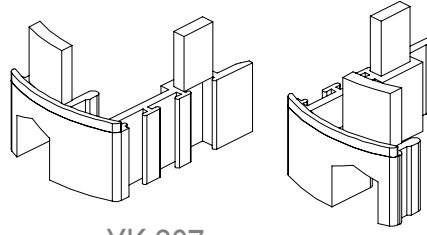
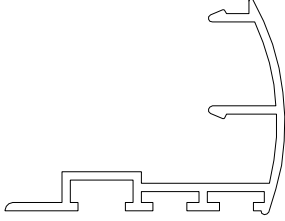
OKB.222

Orta Kayıt Bağlantı

Mullion Connection



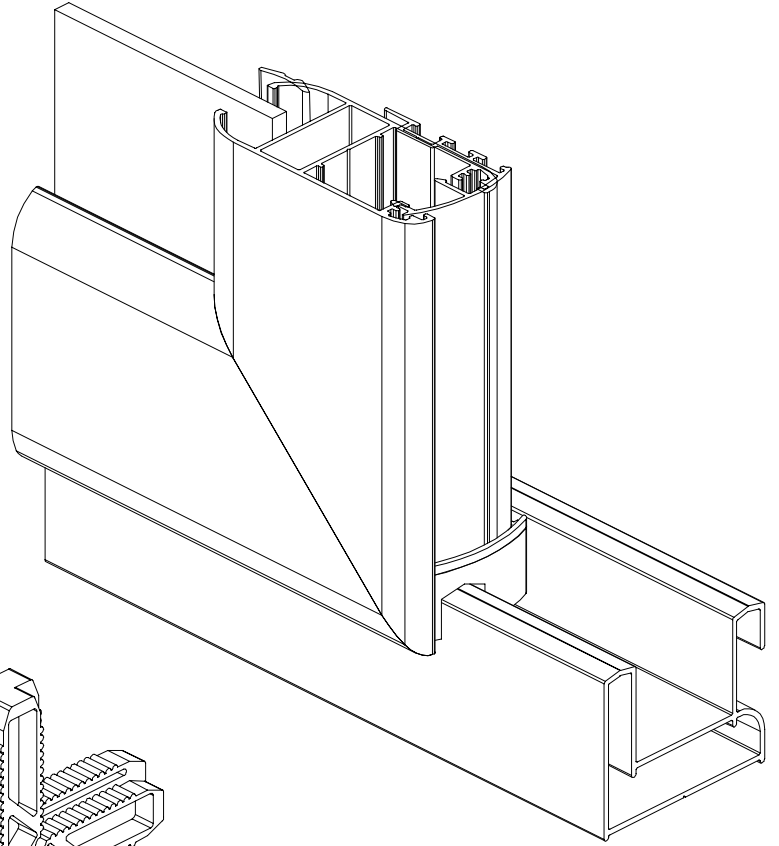
731



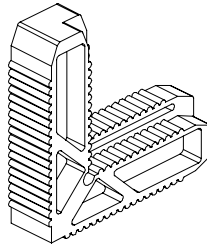
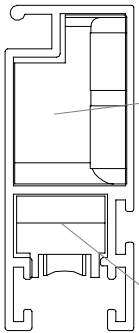
YK.207

Kenet Kapak

Interlocking Cap



1243



ST.70

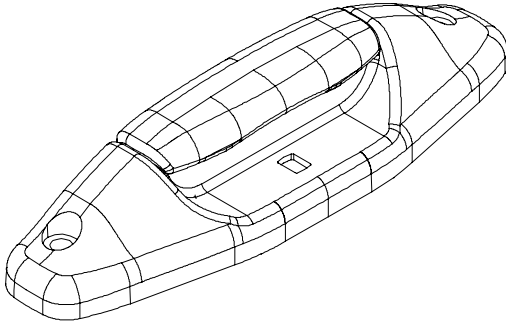
Sineklik Köşe Takoz

Screening Corner Wedge

SR.60

Sineklik Rulman

Screening Roller

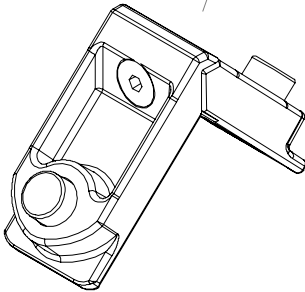
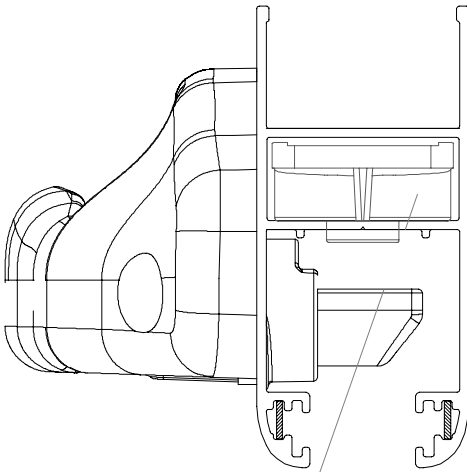


PK.12

Parizyen Kol

Sliding Handles(Parisiana)

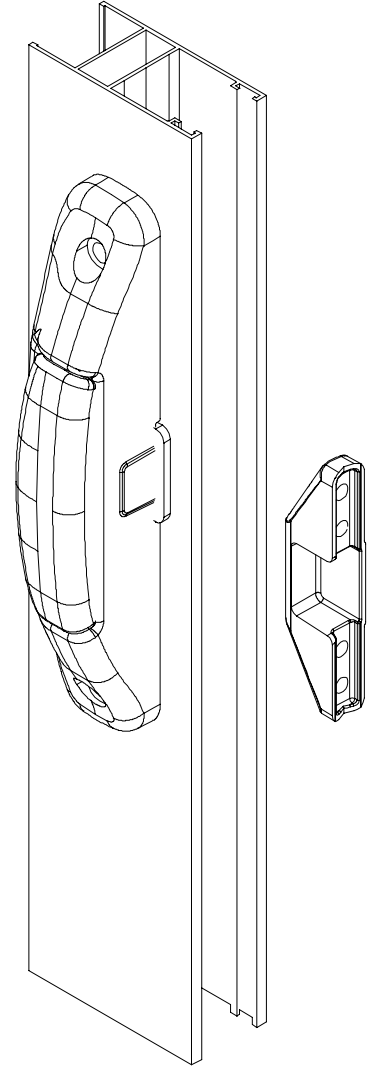
730

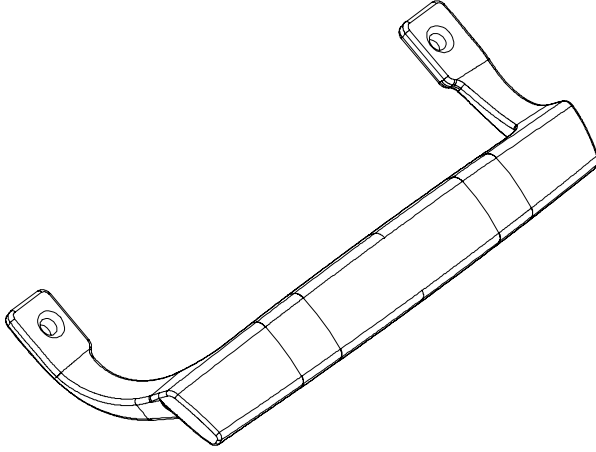


MS.04

Ayan Köşe Bağlantı

Allen Corner Joint

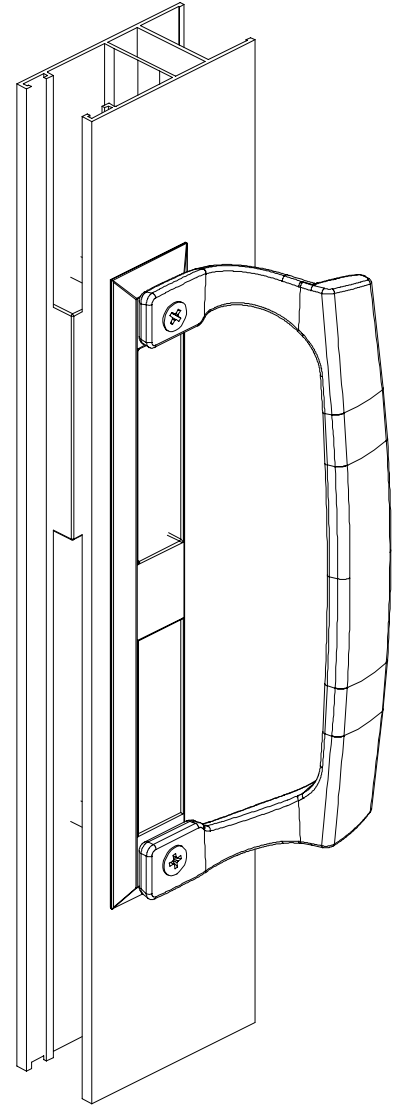




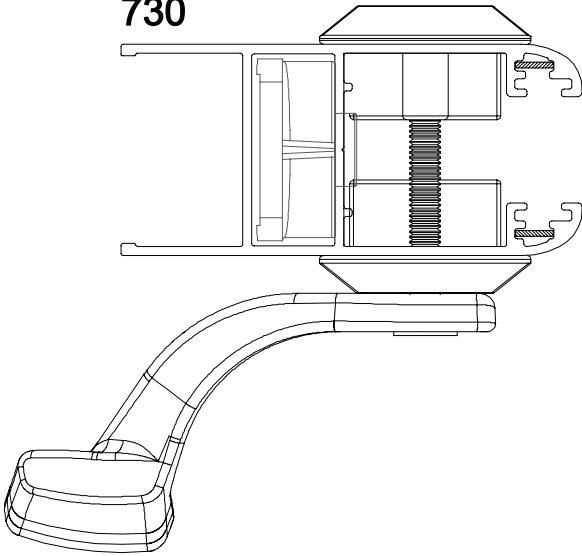
SK.351

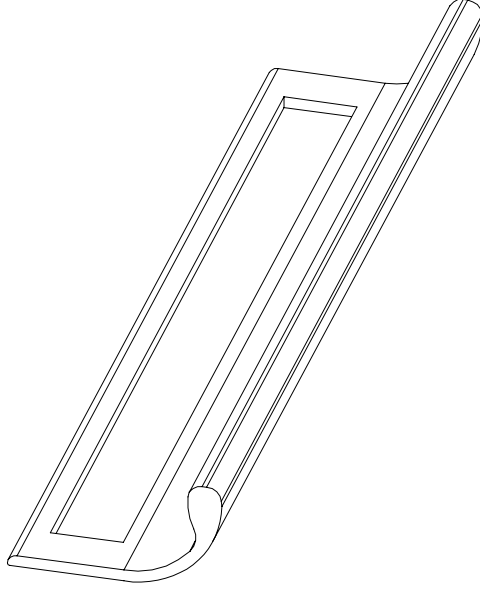
Sürme Kol

Sliding Handles



730





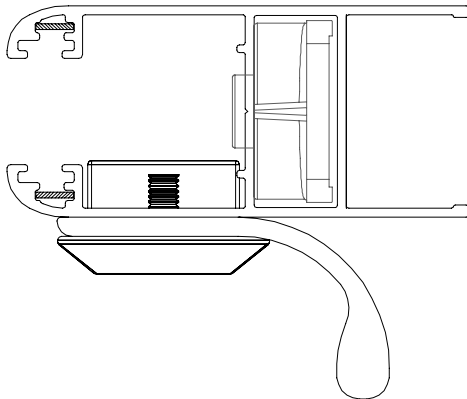
SK.352

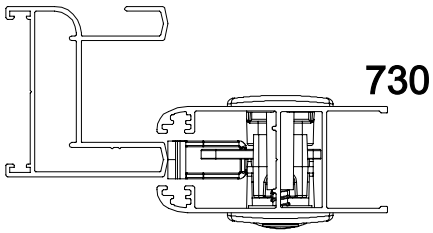
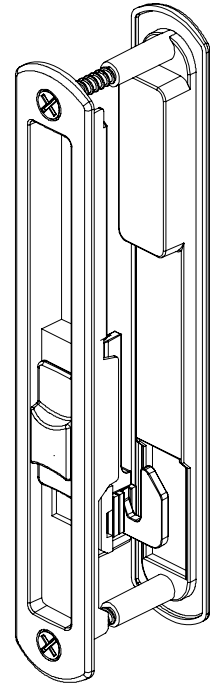
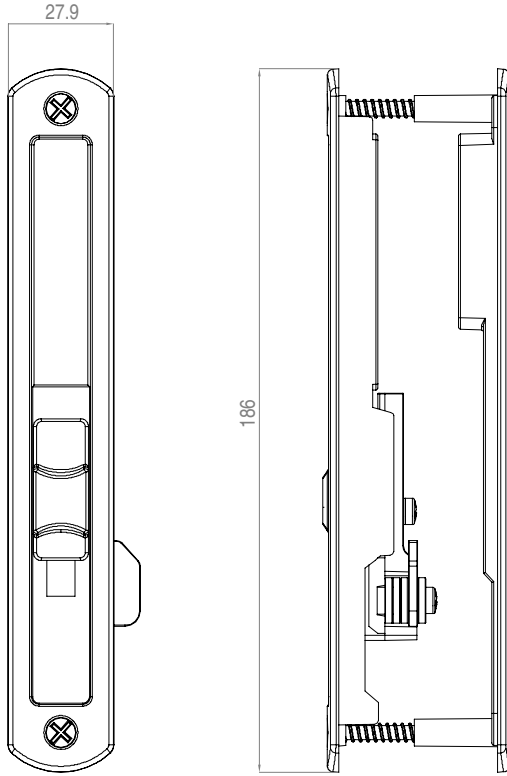
Sürme Çekme Kol

Sliding Handles



730

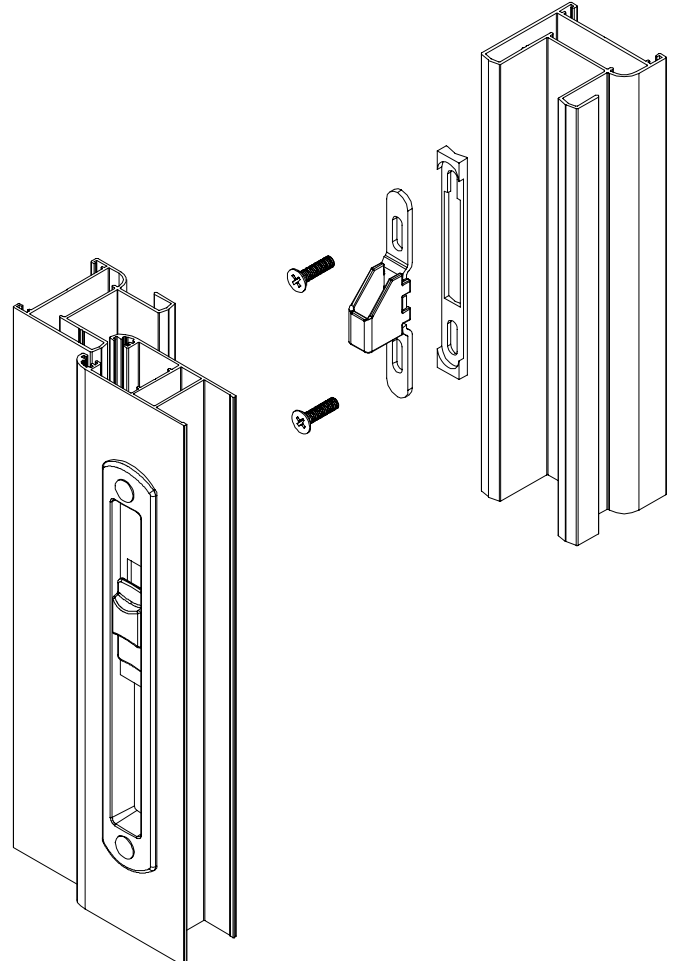
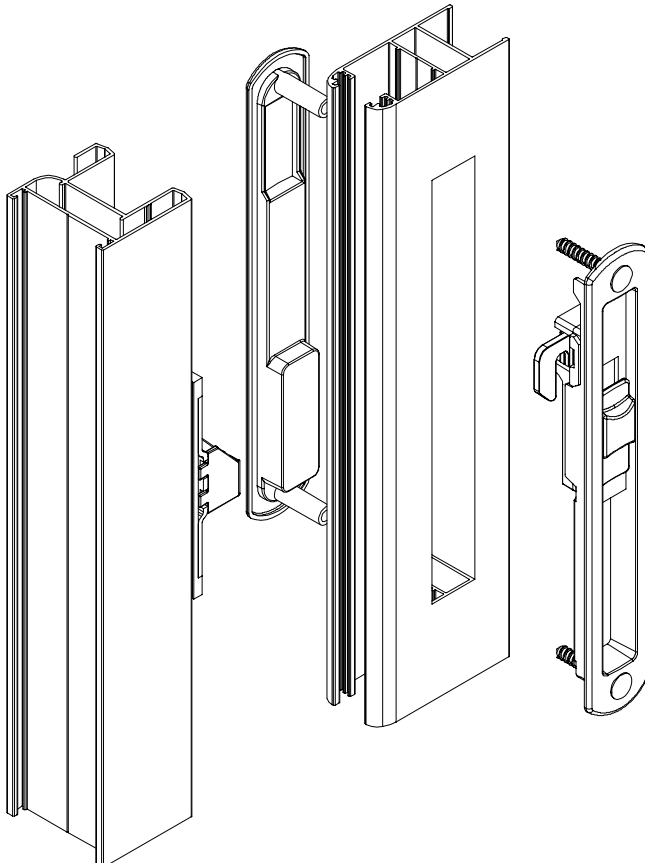


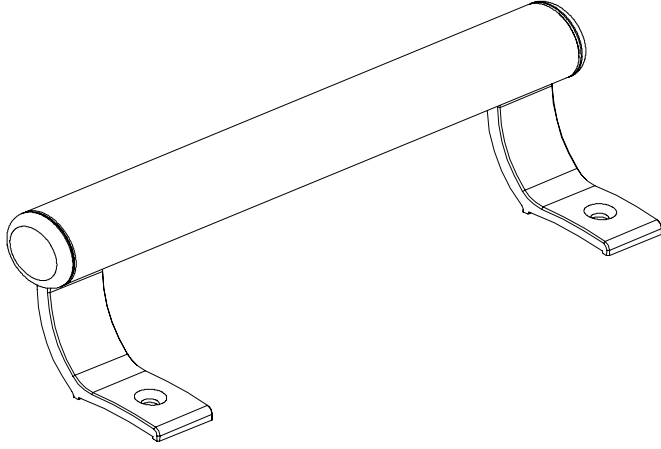


SK.903

Sürme Kilit

Sliding Lock

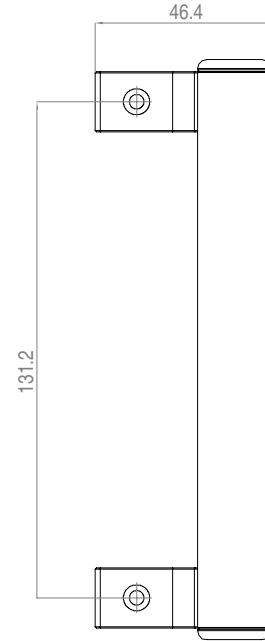
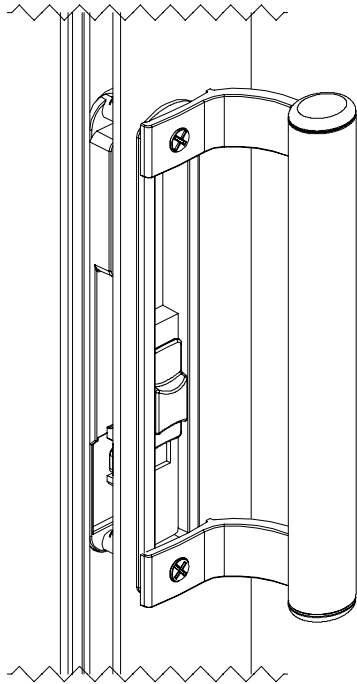


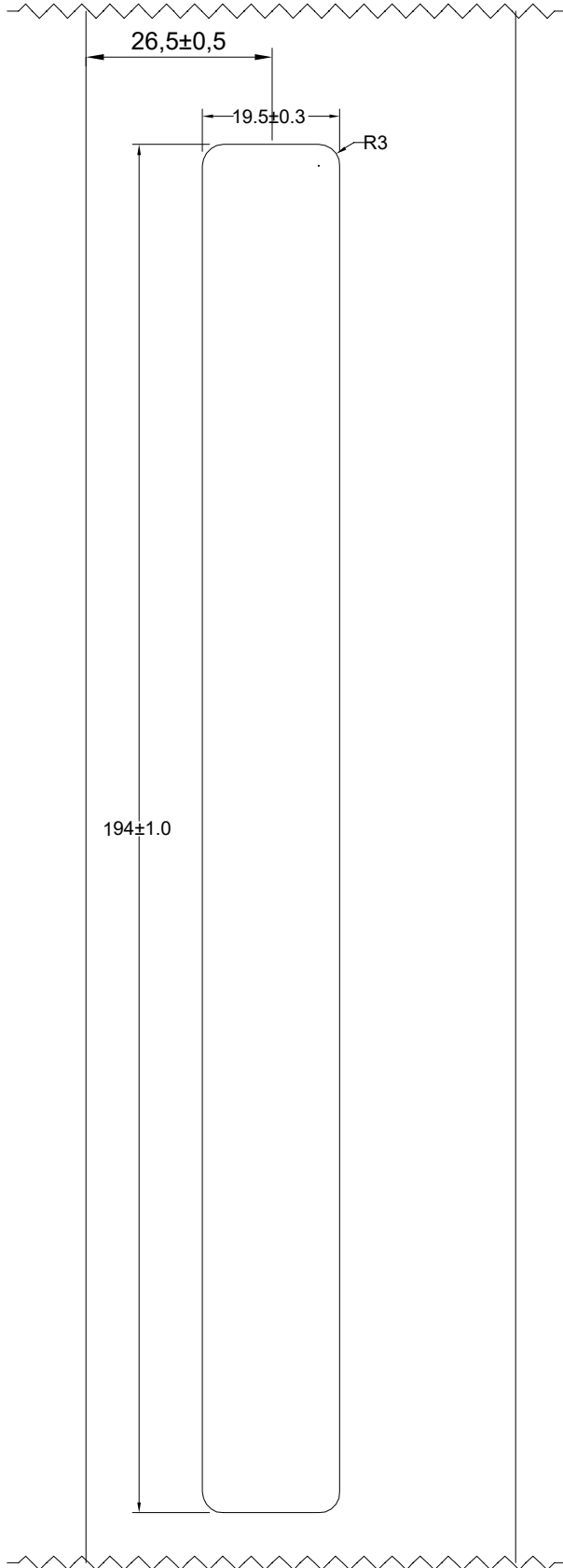
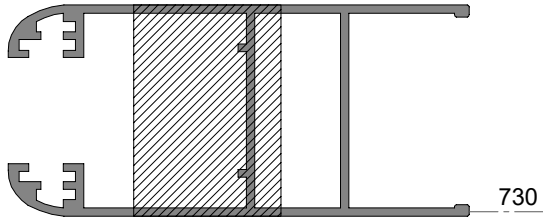


SK.350

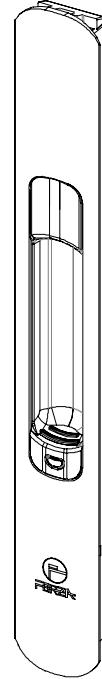
Sürme Boru Kol

Sliding Handles

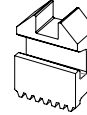




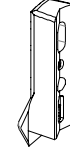
FKH.750



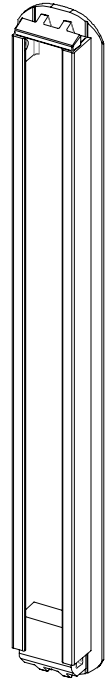
FKD.781

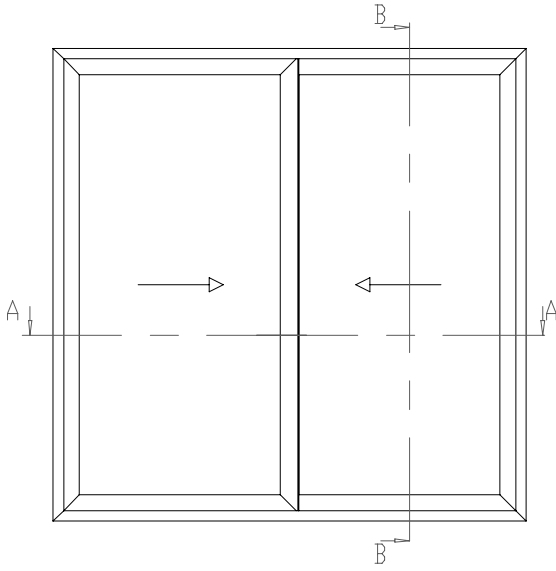


FKK.782



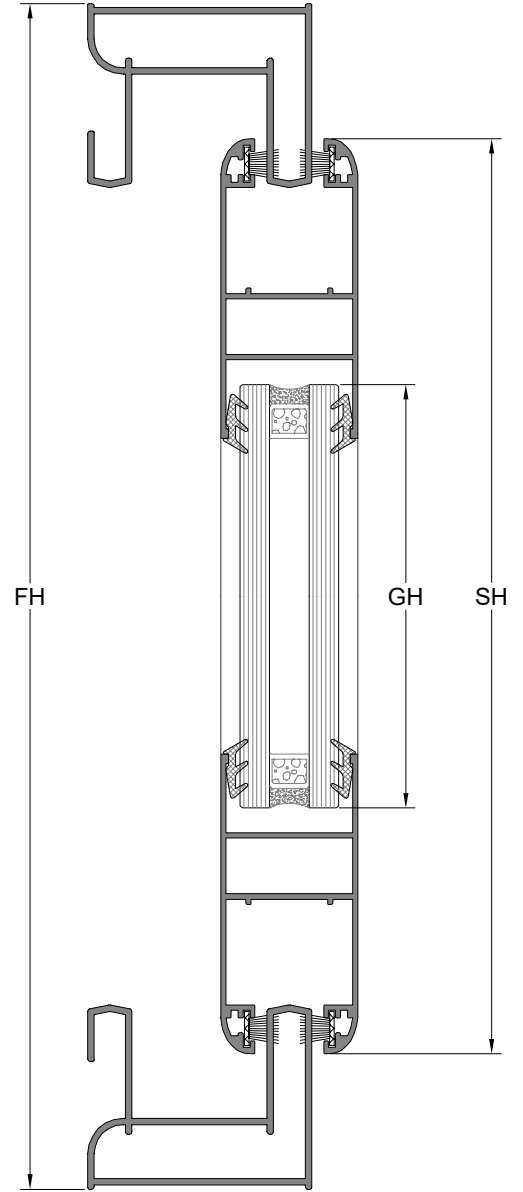
FPK.790





CAM ÖLÇÜLERİ EŞİT KABUL EDİLEREK
FORMULİZE EDİLMİŞTİR.

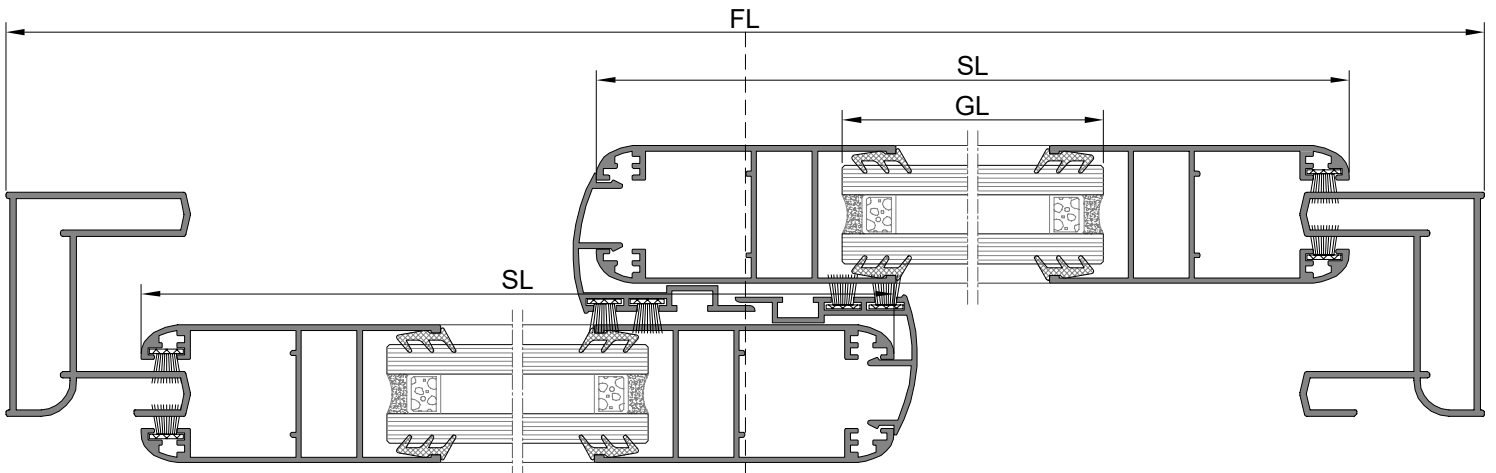
GLASS DIMENSIONS ARE
FORMULATED, ACCEPT EQUAL.

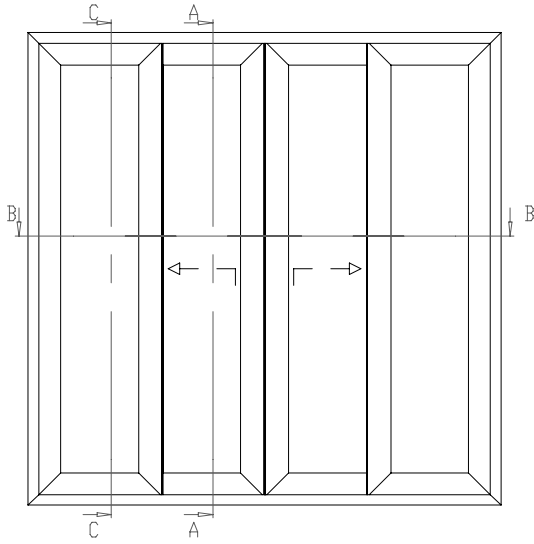
B-B KESİTİ**PROFİLLER / PROFILES**

Kod Code	Çizim Drawing	Kesim Cut	Miktar Quantity	Ölçüler Dimensions
733 Kasa Frame			2 Pcs / Adet	FL
			2 Pcs / Adet	FH
734 Kanat Sash			4Pcs / Adet	SL = (FL/2)+3
			4Pcs / Adet	SH = FH-55

CAM / GLASS

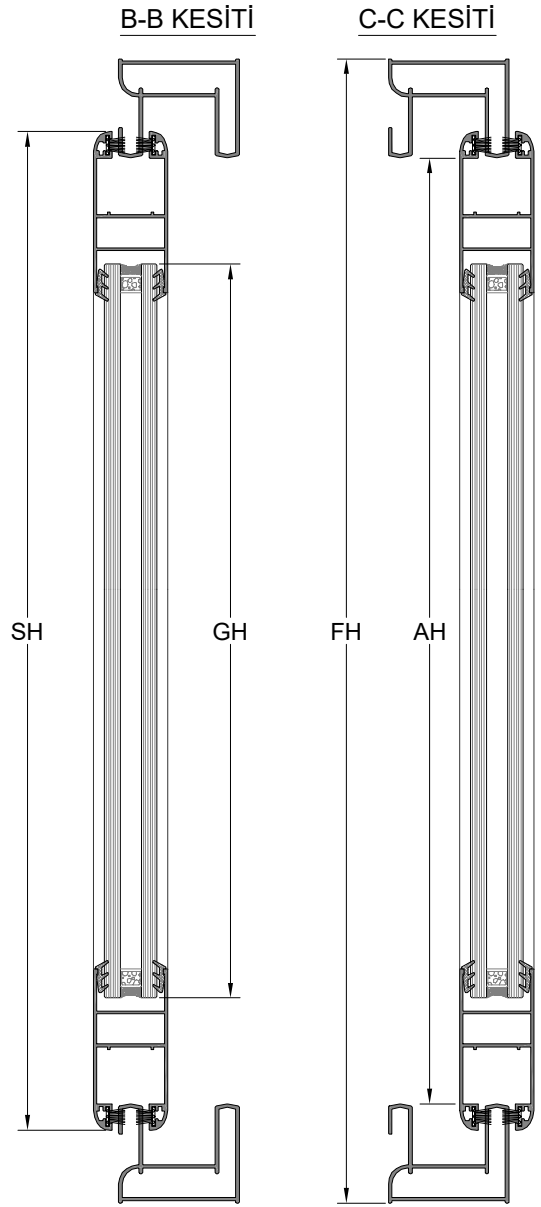
Kod Code	Çizim Drawing	Miktar Quantity	Ölçüler Dimensions
CAM GLASS		2 Pcs / Adet	GL = SL-100
			GH = SH-100

A-A KESİTİ



CAM ÖLÇÜLERİ EŞİT KABUL EDİLEREK
 FORMULİZE EDİLMİŞTİR.

GLASS DIMENSIONS ARE
 FORMULATED, ACCEPT EQUAL.


PROFİLLER / PROFILES

Kod Code	Çizim Drawing	Kesim Cut	Miktar Quantity	Ölçüler Dimensions
733 Kasa Frame			2 Pcs / Adet	FL
			2 Pcs / Adet	FH
734 Kanat Sash			8Pcs / Adet	$SL = (FL/4)+15,5$
			8Pcs / Adet	$SH = FH-55$
756 Adaptör Adapter			1Pcs / Adet	$AH = FH-75$

CAM / GLASS

Kod Code	Çizim Drawing	Miktar Quantity	Ölçüler Dimensions
CAM GLASS		4 Pcs / Adet	$GL = SL-100$
			$GH = SH-100$

A-A KESİTİ
